

Nd.

12. Frumvarp til laga

[12. mál]

um iðnfræðslu.

(Lagt fyrir Alþingi á 86. löggjafarþingi, 1965.)

I. KAFLI

1. gr.

Um iðnfræðslu í löggiltum iðngreinum og að öðru leyti fer eftir lögum þessum. Með reglugerð skal ákveða, hverjar skuli vera iðngreinar, og svo um kennslu í þeim, eftirlit með kennslunni og prófkröfur. Þar skal og setja ákvæði um verkleg námskeið, er stofnað kann að verða til.

2. gr.

Iðnfræðsluskólar, sem lög þessi taka til, eru:
Verknámsskólar iðnaðarins.
Iðnskólar.
Sérskólar einstakra iðngreina.
Meistaraskólar.

II. KAFLI

3. gr.

Menntamálaráðherra og menntamálaráðuneyti fara óskipt með yfirstjórn iðnfræðslumála og iðnfræðsluskóla.

4. gr.

Iðnfræðsluskrifstofa Íslands fer með framkvæmd mála, er varða iðnfræðslu og iðnfræðsluskóla.

Iðnfræðslustjóri veitir Iðnfræðsluskrifstofu Íslands forstöðu og stýrir framkvæmdum í kennslu- og skólamálum iðnfræðslunnar.

Hann hefur yfirstjórn kennslueftirlitsins, sér um, að gildandi lögum og fyrir- mælum um iðnfræðslu sé hlýtt, og heimtar nauðsynlegar skýrslur um skólahald og verklegt nám. Álits iðnfræðslustjóra skal leitað um öll iðnfræðslumál, sem undir menntamálaráðuneytið falla. Menntamálaráðuneytið getur falið iðnfræðslustjóra fullnaðarafgreiðslu þeirra mála, sem ráðuneytið telur sig ekki þurfa að hafa bein afskipti af. Nánar skal ákveðið í reglugerð um skyldur og störf iðnfræðslustjóra.

Ráðherra skipar iðnfræðslustjóra, setur honum erindisbréf svo og nánari reglur um starfssvið hans og iðnfræðsluskrifstofunnar. Hann getur falið skrifstofunni að fara jafnframt með málefni annarra verknáms- og tækniskóla, sem undir ráðuneytið falla.

III. KAFLI

5. gr.

Ráðherra skipar iðnfræðsluráð til fjögurra ára í senn. Það skal skipað 7 mönnum, búsettum í Reykjavík og nágrenni. Skulu tveir þeirra vera iðnmeistarar, tilnefndir af Landssambandi iðnaðarmanna, tveir iðnsveinar, tilnefndir af Alþýðusambandi Íslands, einn tilnefndur af Félagi íslenzkra iðnrekenda og einn tilnefndur af Sambandi iðnskóla á Íslandi. Formann skipar ráðherra án tilnefningar.

Iðnfræðsluráð fer með mál, sem greinir í lögum þessum og reglugerð, er ráðherra setur.

6. gr.

Iðnfræðslustjóri skipar iðnfulltrúa, að fengnum tillögum iðnfræðsluráðs, þar sem það telur þess þörf, og ákveður umdæmi þeirra.

Iðnfulltrúar skulu staðfesta námssamninga og hafa eftirlit með iðnnámi, hver í sínu umdæmi, í umboði iðnfræðslustjóra, eftir því sem segir í lögum þessum. Nánari fyrirmæli um störf iðnfulltrúa setur iðnfræðslustjóri í erindisbréfi.

7. gr.

Iðnfræðslustjóri skipar, að fengnum tillögum iðnfræðsluráðs, prófnefndir innan hverrar iðngreinar, þar sem þeirra er þörf.

Það er hlutverk prófnefnda:

1. Að vera iðnfulltrúum til aðstoðar við eftirlit með iðnnámi.
2. Að sjá um sveinspróf og dæma þau.

8. gr.

Leita skal tillagna iðnráða og iðnaðarmannafélaga, þar sem iðnráð eru eigi, um skipun iðnfulltrúa og prófnefnda.

9. gr.

Iðnfræðsluráð löggildir iðnmeistara, er það telur hæfa, til að taka nemendur til iðnnáms og ákveður, hve marga nemendur meistari megi hafa, út frá því sjónarmiði einu, að nemendur fái notið fullkominnar kennslu í iðninni. Á sama hátt skal löggilda iðnfyrirtæki, sem hafa hæfa meistara í þjónustu sinni. Við ákvarðanir sínar í þessu efni skal iðnfræðsluráð taka tillit til venjulegs fjölda sveina á vinnustöð, húsnæðis, vélakosts, áhalda og verkefna.

Nú hefur meistari eða iðnfyrirtæki rofið námssamning tvisvar, vanrækt kennslu eða brotið á annan hátt gegn lögum og reglugerðum um iðnfræðslu í verulegum atriðum, og getur þá iðnfræðsluráð svipt hlutaðeigandi rétti til að hafa nemendur tiltekinn tíma eða að fullu. Úrskurð iðnfræðsluráðs má þó bera undir dómstóla, enda sé það gert innan 30 daga, frá því að úrskurður var birtur aðilja.

10. gr.

Iðnfræðsluskrifstofan skal halda uppi leiðbeiningarstarfi um starfsval innan þess sviðs, sem fellur undir ákvæði þessara laga.

Iðnfræðsluskrifstofan skal í því skyni fylgjast með afkomu og atvinnuhorfum innan einstakra starfsgreina. Hún skal árlega leita þar um álits hlutaðeigandi félagssamtaka.

11. gr.

Iðnfræðsluráð skipar þriggja manna fræðslunefnd hverrar iðngreinar.

Skal einn nefndarmanna vera meistari og annar sveinn þeirrar iðngreinar, sem um er að tefla, en hinn þriðji nefndur af Sambandi iðnskóla á Íslandi, og sé hann

að jafnaði kennari í viðkomandi grein. Skipar iðnfræðsluráð einn nefndarmanna formann, en að öðru leyti skipta nefndarmenn verkum með sér.

Hlutverk fræðslunefndar er að vera stjórnvöldum og öðrum til ráðuneytis og gera tillögur um nám og kennsluháttu, enda ber stjórnvöldum að leita umsagnar nefndarinnar um slík mál, eftir því sem við á.

Iðnfræðsluráð hefur umsjón með störfum fræðslunefnda og setur þeim nánari starfsreglur.

IV. KAFLI

12. gr.

Iðnskólar skulu vera átta, einn í hverju kjördæma landsins, þeirra er nú eru. Skulu skólaumdæmi vera sem hér segir:

1. Vesturlandsumdæmi: Borgarfjarðarsýsla, Akraneskaupstaður, Mýrasýsla, Snæfellsnes- og Hnappadalssýsla og Dalasýsla.
2. Vestfjarðumdæmi: Barðastrandarsýsla, Vestur-Ísafjarðarsýsla, Ísafjarðarkaupstaður, Norður-Ísafjarðarsýsla og Strandasýsla.
3. Norðurlandsumdæmi vestra: Vestur-Húnavatnssýsla, Austur-Húnavatnssýsla, Skagafjarðarsýsla, Sauðárkrókskaupstaður og Siglufjarðarkaupstaður.
4. Norðurlandsumdæmi eystra: Eyjafjarðarsýsla, Akureyrarkaupstaður, Ólafsfjarðarkaupstaður, Suður-Þingeyjarsýsla, Húsavíkurkaupstaður og Norður-Þingeyjarsýsla.
5. Austurlandsumdæmi: Norður-Múlasýsla, Seyðisfjarðarkaupstaður, Suður-Múlasýsla, Neskaupstaður og Austur-Skaftafellssýsla.
6. Suðurlandsumdæmi: Vestur-Skaftafellssýsla, Vestmannaeyjakaupstaður, Rangárvallasýsla og Árnessýsla.
7. Reykjanesumdæmi: Gullbringu- og Kjósarsýsla, Hafnarfjarðarkaupstaður, Keflavíkurkaupstaður og Kópavogskaupstaður.
8. Reykjavíkurborg.

Ráðherra getur, að fengnum tillögum iðnfræðslustjóra, gert breytingar á skólaumdæmum. Ráðherra ákveður skólasetur, að fengnum tillögum iðnfræðslustjóra og iðnfræðsluráðs. Skal að jafnaði ákveða skólasetur þar, sem nemendafjöldi er mestur innan hvers skólaumdæmis.

Ráðherra ákveður, að fengnum tillögum iðnfræðslustjóra og iðnfræðsluráðs, hvenær ákvæði 1. mgr. komi til framkvæmda og hverjir núverandi iðnskólar skuli starfa áfram, til frambúðar eða fyrst um sinn. Mega iðnskólar vera fleiri en átta, ef nauðsyn krefur að dómi ráðherra.

Iðnskólar veita fræðslu nemendum, sem iðnmeistarar og iðnfyrirtæki hafa tekið til iðnnáms samkvæmt lögum þessum, og svo nemendum, er verklegt nám stunda í verknámsskólum eða öðrum skólavinnustöðvum, eftir því sem við á og ákveðið verður í reglugerð.

13. gr.

Stofna skal og starfrækja á vegum iðnskóla þeirra, sem um ræðir í 1. mgr. 12. gr., eftir því sem ráðherra ákveður og fé er til þess veitt, verknámsskóla, þar sem veitt skal fræðsla, verkleg og bókleg, um undirstöðuatríði iðnaðarstarfs. Skal lögð áherzla á, að nemendur öðlist staðgóða þekkingu á vélum og verkfærum, sem um er að tefla, og efnum, sem úr er unnið, jafnframt þjálfun þeirra í starfi á kerfisbundinn hátt.

Inntökuskilyrði í verknámsskóla skulu vera hin sömu og í iðnskóla, sbr. 22. gr. þessara laga.

Námstími í verknámsskóla skal vera allt að einu ári, og skal kennsla miða að undirbúningi undir iðnnám, annað tækninám og iðnstörf. Námstíma skal varið sem næst að jöfnu milli bóknáms og verknáms. Í bóknámsgreinum skal miða við kennslu, sem svari námsskrá 1. og 2. bekkjar iðnskóla.

Verklegt nám fer fram í vinnustofum skólanna. Í þeim greinum, þar sem nemendafjöldi er nægur, má miða kennsluna við einstaka iðngrein, en ella við flokk skyldra greina.

Ráðherra ákveður, hverjar verklegar greinar skuli kenna á vegum verknámsskóla. Í verklegu námi skulu nemendur hvorrar bekkjardeildar eigi vera fleiri en 15.

Nemendur, sem lokið hafa fullnaðarprófi frá verknámsskóla, skulu eiga rétt til styttingar á námstíma sínum, ef þeir ráðast í iðnnám hjá meistara eða iðnfyrirtæki. Skal sú stytting svara til þess, að átta mánaða verknámsskóli stytti iðnnám samkvæmt námssamningi um 12 mánuði. Skal sama regla gilda um verklegan starfstíma og krafizt er til upptöku í aðra verknáms- og tækniskóla.

Ráðherra getur ákveðið, að fengnum tillögum iðnfræðslustjóra og iðnfræðsluráðs, að starfrækja skuli framhaldsdeildir við verknámsskóla í einstökum iðngreinum, 6 til 10 mánuði, eftir þörfum iðngreinanna. Í iðngreinum, þar sem erfitt er að koma við námi á vinnustað, má á sama hátt ákveða, að námið fari að öllu leyti fram í verknámsskóla.

14. gr.

Ráðherra setur reglur um starfsháttu iðnfræðsluskóla, búnað þeirra, inntöku-skilyrði, námstíma, kennslu, námstilhögun, námsskrá, próf, einkunnagjöf og próf-skírteini og svo, eftir því sem við á, um kjör nemenda.

15. gr.

Iðnfræðsluskólar skulu vera dagskólar. Þó má kennslan fara fram að kvöldi að nokkru leyti, er eigi verður hjá því komizt vegna kennaraskorts eða húsnæðis. Enn fremur er iðnfræðsluskólum rétt að starfrækja kvöldnámskeið í bóklegum og verklegum greinum, ef henta þykir, enda komi samþykki stjórnvalda til hverju sinni.

16. gr.

Iðnfræðsluskóla stjórnar 5 manna skólanefnd. Ráðherra skipar skólanefnd til fjögurra ára í senn. Skulu fjórir skipaðir eftir reglum, sem ráðherra setur samkvæmt tillögum bæjarstjórna og sýslunefnda, sem aðild eiga að iðnfræðsluskóla skólaumdæmis, en ráðherra skipar hinn fimmta án tilnefningar, og skal hann vera formaður. Varamenn skulu skipaðir á sama hátt. Í Reykjavík tilnefnir borgarstjórn fjóra skólanefndarmenn.

Að minnsta kosti helmingur þeirra, sem bæjarstjórnir og sýslunefndir tilnefna í skólanefnd, skulu vera iðnlærðir.

V. KAFLI

17. gr.

Ráðherra ákveður tölu fastra kennara iðnfræðsluskóla.

18. gr.

Ráðherra setur eða skipar skólastjóra iðnfræðsluskóla, að fengnum tillögum iðnfræðslustjóra og viðkomandi skólanefndar, og fasta kennara, að fengnum tillögum skólastjóra og iðnfræðslustjóra. Skólastjóri ræður stundakennara með samþykki skólanefndar.

Um menntun skólastjóra og kennara í almennum bóknámsgreinum gilda sömu reglur sem um skólastjóra og kennara gagnfræðaskóla, eftir því sem við getur átt. Um menntun annarra kennara fer eftir reglum, sem ráðherra setur, að fengnum tillögum iðnfræðslustjóra og iðnfræðsluráðs.

Ráðherra setur skólastjórum og kennurum erindisbréf, þar sem kveða ber á um starfssvið þeirra, réttindi og skyldur.

19. gr.

Nú hefur kennari gegnt embætti tíu ár og óskar að hverfa frá störfum eitt ár til að efla þekkingu sína og kennsluhæfni, og skal hann þá senda ráðherra beiðni

um orlof ásamt greinargerð um, hvernig hann hyggst verja orlofsárinu. Telji ráðherra greinargerð fullnægjandi, getur hann veitt kennaranum ársorlof með fullum launum. Engum kennara skal þó veitt slíkt orlof nema einu sinni. Beiðni um orlof skal send menntamálaráðuneytinu með árs fyrirvara, og veitir ráðuneytið kennurum, er þess óska, leiðbeiningar um, hvernig orlofsárinu skuli varið, en allir verða þeir að gefa ráðuneytinu fullnægjandi skýrslu um störf sín, að orlofsári loknu, að viðlögðum launamissi fyrir það ár. Ráðherra setur nánari reglur um framkvæmd orlofs kennara. Skal þess gætt, að það trufli ekki störf skólans eða torveldi þau.

VI. KAFLI

20. gr.

Skylt er að taka í iðnskóla til iðnnáms alla þá í umdæmi skólans, er gert hafa löglega námssamninga og fullnægja að öðru leyti settum skilyrðum. Iðnmeistarar og iðnfyrirtæki skulu tilkynna iðnskóla, er í hlut á, þegar námssamningar eru gerðir við nýja iðnnema, og senda þá til byrjunarnáms, er það hefst næst. Einnig skal tilkynna skólastjóra, ef nemandi hættir iðnnámi.

21. gr.

Sá, sem hefja vill iðnnám, skal senda um það umsókn til iðnfulltrúa og geta þess í umsókninni, hvort hann eigi kost á kennslu hjá ákveðnum iðnmeistara eða iðnfyrirtæki. Sé svo ekki, skulu iðnfulltrúar aðstoða umsækjanda við að komast í nám eða beina umsókninni til iðnfræðsluráðs.

22. gr.

Þessi eru almenn inntökuskilyrði verknámsskóla og iðnskóla:

1. Að umsækjandi sé fullra 15 ára.
2. Að hann hafi lokið miðskólaprófi.

Iðnfræðsluráði er heimilt að veita undanþágu frá ákvæði 2. töluliðar 1. málsgreinar, þegar um er að ræða nemendur, sem hefja iðnnám eftir átján ára aldur, enda liggi fyrir samþykki fræðslunefndar viðkomandi iðngreinar um, að undanþága sé veitt, að því er iðngreinina snertir.

Sé undanþága veitt, skal nemandi sýna við inntökupróf, að hann hafi nægjanlega þekkingu í íslenzku og reikningi, og skulu inntökupróf miðuð við eigi minni kröfur en gerðar eru til miðskólaprófs í þessum námsgreinum.

Rétt er verknámsskólum og iðnskólum að halda undirbúningsnámskeið í íslenzku og reikningi, ef ástæða þykir til.

23. gr.

Þegar meistari eða iðnfyrirtæki tekur nemanda til iðnnáms, skal gera um það námssamning í samræmi við lög þessi og reglugerðir, er settar verða samkvæmt þeim. Iðnfulltrúar skulu staðfesta námssamninga með áritun sinni, og eru þeir ógildir ella.

Nú neita iðnfulltrúar að staðfesta námssamning, og má skjóta synjun þeirra til iðnfræðsluráðs til úrskurðar. Námsstími telst hafinn frá dagsetningardegi námssamnings, sem staðfestingu hefur hlotið, enda hafi nemandinn byrjað nám sitt þá.

Iðnfulltrúar skulu eftir ráðstöfun iðnfræðsluráðs hafa í höndum eyðublað undir námssamninga og afhenda þau ókeypis.

Iðnfræðsluráð skal halda skrá um þá námssamninga, sem í gildi eru á hverjum tíma, og eiga iðnaðarmenn og aðrir rétt á að fá upplýsingar um þá, ef óskað er.

24. gr.

Námsstími fer eftir ákvæðum reglugerðar, sbr. 14. gr. Nú hefur nemandi áður stundað nám í verknámsskóla, eða á verklegu námskeiði, sbr. 2. mgr. 1. gr., og ákveður iðnfræðsluráð þá styttingu námsstíma, eftir því sem efni eru til, sbr. þó 13. gr.

Hafi nemandi áður stundað nám hjá öðrum meistara, en slitið námssamningi við hann á löglegan hátt, skal sá tími, er hann vann hjá honum, dragast frá fullum námstíma hjá hinum síðari. Rísi ágreiningur um það, hvort námssamningi hafi verið slitið löglega, ákveður iðnfræðsluráð, að hve miklu leyti sá tími, er nemandi hefur nám stundað, skuli dragast frá fullum námstíma hjá öðrum.

25. gr.

Þegar námstími er á enda, skal nemandi gera prófsmíð hjálparlaust eða inna af hendi eitthvert það verk, er sýni, að hann sé fullnuma í iðn sinni.

Í reglugerð, sbr. 14. gr., skal ákveða, hver prófverk skuli vera. Standist nemandi prófið, ber að gefa út handa honum prófskírteini, er sé undirritað af meistara hans, prófdómendum, skólastjóra og lögreglustjóra. Heitir það prófskírteini sveinsbréf.

Nú hefur nemandi eigi staðizt próf það, sem um ræðir í 1. mgr., og skal hann þá eiga rétt á að ganga undir próf á ný, þegar það er næst haldið í iðngreininni, enda sé hann sjálfráður um það, hvar og á hvern hátt hann heldur náminu áfram. Enginn nemandi má þó ganga oftar en þrisvar undir próf í sömu iðngrein.

26. gr.

Daglegur vinnutími nemenda á vinnustöð skal vera hinn sami sem sveina í hlutaðeigandi iðngrein samkvæmt kjarasamningi, sbr. þó 34. gr.

Nú er svo ástatt í einhverri iðngrein, að ekki er fyrir hendi samningur um vinnutíma sveina, og getur þá iðnfræðsluráð ákveðið hámarksvinnutíma nemenda í iðngreininni með hliðsjón af vinnutíma í skyldum iðngreinum. Nemendum er ekki skylt að inna af hendi eftirvinnu eða helgidagavinnu, og ekki má setja þá til neinnar þeirrar vinnu, sem er þeim um megn eða skaðleg getur talizt heilsu þeirra.

27. gr.

Sumarleyfi iðnnema skal vera 21 dagar virkur með fullu kaupi.

Vinni nemandi aukavinnu, skal hann fá greitt orlofsfé, 7% af aukavinnutekjum.

28. gr.

Skylt er meistara eða iðnfyrirtæki að greiða iðgjöld fyrir nemendur sína samkvæmt lögum um almannatryggingar. Í slysa- og sjúkdómstílfellum skal nemandi fá fullt kaup allt að 6 mánuðum samtals yfir allan námstímamann.

29. gr.

Nú hefur nemandi verið veikur lengur en 6 mánuði samtals á námstímanum, og getur iðnfræðsluráð þá ákveðið, að námstíminn framlengist hæfilegan tíma.

30. gr.

Meistari skal veita nemanda sínum kennslu í námsgreininni og sjá svo um, að hann hafi, að námstíma loknum, hlotið hæfilega æfingu í öllum störfum, er iðngreinin tekur til venju samkvæmt, og hafi lært meðferð, hirðingu og beitingu allra áhalda, sem tíðkuð eru í iðngreininni.

Iðnfræðsluráð skal setja námsreglur fyrir hverja iðngrein, að fengnum tillögum hlutaðeigandi fræðslunefndar, þar sem sagt sé fyrir um störf þau, er nemendur skuli hljóta æfingu í á hverju ári námstímans. Það getur fyrirskipað, að færðar skuli vinnuskýrslur fyrir nemendur, þar sem skráð sé, hver verk þeir stundi daglega og hve lengi á dag. Skulu slíkar vinnuskýrslur gerðar eftir fyrirmynd, er iðnfræðsluráð samþykkir. Enn fremur skal iðnfræðsluráð gefa út eyðublöð undir missirislega um-sögn meistarans um skólavist nemenda, hæfni þeirra, iðni og hegðun.

31. gr.

Iðnfulltrúar skulu hafa eftirlit með kennslunni, koma á vinnustöðvar, er nemendur eru að verki, skoða vinnuskýrslur að minnsta kosti einu sinni árlega og árita þær þar um. Hafi nemandi að þeirra dómi ekki hlotið fullnægjandi fræðslu eða

æfingu, miðað við það, sem á er liðið námstímann, geta þeir lagt fyrir meistarann að bæta úr því innan ákveðins tíma.

Skjóta má ákvörðun iðnfulltrúa undir úrskurð iðnfræðsluráðs.

Iðnfulltrúar kveðja prófnefndir, eða eftirlitsmenn, er iðnfræðsluráð skipar, sér til aðstoðar við eftirlit samkvæmt þessari grein, eftir því sem fyrir er mælt í reglugerð.

32. gr.

Nemendur skulu ganga til verka, er þeim er skipað til, sbr. þó 26. gr. Þeir skulu vera ástundunarsamir og trúir í starfi.

33. gr.

Nú stendur yfir verkfall eða verkþann á vinnustöð, þar sem nemandi stundar nám sitt, og skal hann þá eigi taka þátt í framleiðslustörfum. Aftur á móti er nemandi skylt að mæta til æfinga og meðferðar véla og verkfæra á vinnustöð, þar sem því verður við komið.

Nú stendur vinnudeila svo lengi, að telja má, að nemandi missi verulega í verklegu námi hennar vegna, og getur iðnfræðsluráð þá ákveðið að framlengja náms-samninginn um hæfilegan tíma.

34. gr.

Meistari og iðnfyrirtæki skulu láta nemendur sína ganga í iðnskóla og greiða fyrir þá skólagjöld, pappír, bækur og áhöld, sem námið útheimtir. Um skólanámið fer samkvæmt lögum þessum og reglum, settum samkvæmt þeim.

Þegar kennslan fer fram í dagskóla með fullum kennslustundum, heldur nemandi kaup sínu, en mætir ekki til vinnu.

Nú fer kennslan fram í kvöldskóla, sbr. 15. gr., og skal vinnutími nemandi á vinnustöð þá vera 12 stundum styttri á viku en samningsbundinn vinnutími sveina. Að öðru leyti setur iðnfræðsluráð reglur um styttingu námstíma sökum kvöldskólanáms.

35. gr.

Iðnfræðsluráð getur veitt undanþágu frá skólanámi:

1. Hafi nemandi þegar lokið iðnskólaprófi eða prófi við annan skóla, sem ekki hefur veitt minni fræðslu í neinni grein en heimtuð er til burtfararprófs úr iðnskóla.
2. Hafi meistari séð nemandi fyrir annarri kennslu, fullgildri að dómi iðnfræðsluráðs, enda ljúki hann fullnaðarprófi frá iðnskóla.

36. gr.

1. Fyrstu 6 mánuðir námstíma samkvæmt iðnnámssamningi skoðast sem reynslutími. Hafi nemandi lokið prófi frá verknámsskóla, áður en gerður er náms-samningur við meistara eða iðnfyrirtæki, skal reynslutími hjá meistara eða iðnfyrirtæki þó aðeins vera 3 mánuðir. Hvenær sem er á reynslutímanum, getur hvor samningsaðilja um sig slitið námssamningi án þess að tilgreina ástæður.
2. Meistari eða iðnfyrirtæki getur slitið námssamningi:
 - a. Ef nemandi vanrækir nám sitt, verklegt eða bóklegt, eða gerir sig sekan um brot gegn öðrum samningsskyldum sínum.
 - b. Hafi nemandi verið 6 mánuði samfleytt frá verki sakir sjúkleika síns.
 - c. Ef nemandi að álit embættislæknis hefur ekki heilsu til að stunda iðnina.
3. Nemandi getur slitið námssamningi:
 - a. Ef komið er ósæmilega fram við hann á vinnustöð.
 - b. Ef meistari eða iðnfyrirtæki brýtur samningsskyldur sínar.
 - c. Ef meistari eða iðnfyrirtæki verður gjaldþrota eða hættir að reka iðn sína af öðrum ástæðum.
 - d. Verði nemandi sakir sjúkdóms eða annarra orsaka vegna óhæfur til starfa að iðninni, eða hættulegt er fyrir líf hans eða heilsu að stunda iðnina, að álit embættislæknis.
 - e. Ef námsstúlka giftist.

4. Nú er svo ástatt sem í 3 a—b greinir, en nemandi slítur ekki námssamningi, og geta iðnfulltrúar þá slitið samningi, að undangenginni rannsókn. Skjóta má þeirri ákvörðun iðnfulltrúa til iðnfræðsluráðs.
5. Aðiljum er heimilt að slíta námssamningi, ef þeir koma sér saman um það. Er námssamningi er slitið, skal það jafnan tilkynnt iðnfulltrúum.

37. gr.

Nemandi á rétt á skaðabótum, ef námssamningi er slitið af þeim sökum, sem greinir í 36. gr., 3 a—c.

Skaðabótakröfur þessar skulu vera forgangskröfur í bú hlutaðeigandi meistara eða iðnfyrirtækis, og fer um þær samkvæmt 83. gr. laga nr. 3 12. apríl 1878, eins og vinnulaunakröfur væru, þær er þar koma til greina

38. gr.

Ágreining milli nemanda og meistara eða iðnfyrirtækis út af námssamningi skal leggja í gerð, nema aðiljar komi sér saman um annað.

Í gerðardómi skal sitja lögreglustjóri, þar sem námið er stundað, og er hann oddviti gerðardómsins, og tveir menn aðrir, einn tilnefndur af hvorum málsaðilja.

Nú vill einhver beiðast gerðar, og skal hann þá snúa sér til oddvita, sem ákveður gerðarfund og kveður báða málsaðilja til þess fundar ásamt gerðarmönnum þeirra með 8 daga fyrirvara í mesta lagi. Skal á þeim fundi leggja úrskurð á málið, og ræður afl atkvæða úrslitum. Heimilt er oddvita að fresta fundi, þó ekki oft en þrisvar sinnum og ekki lengur en 8 daga í hvert skipti, enda hafi gerðarmaður tjáð honum lögleg forföll eða oddvita þykir nauðsyn bera til, svo að réttur úrskurður verði á lagður.

Nú sækir gerðarmaður aðilja ekki fund og hefur eigi tjáð lögleg forföll, og getur oddviti og hinn gerðarmaðurinn þá lagt fullnaðarúrskurð á málið.

Gerðardómur á úrskurð um slit námssamninga og dæmir skaðabætur.

Úrskurður gerðardóms skal vera aðfararhæfur.

Úrskurði gerðardóms má þó skjóta til dómstóla, enda sé það gert innan 30 daga frá birtingu úrskurðar.

39. gr.

Það varðar sektum að:

1. Taka nemanda til náms gagnstætt ákvæðum laga þessara.
2. Brjóta gegn ákvæðum laga þessara um daglegan vinnutíma nemenda.
3. Vanrækja að láta nemanda stunda skólanám.
4. Koma ósæmilega fram við nemanda.
5. Óhlýðnast fyrir mælum iðnfræðslustjóra, iðnfulltrúa eða iðnfræðsluráðs um kennslu nemanda.

VII. KAFLI

40. gr.

Meistaraskóla skal starfrækja á vegum iðnskóla í Reykjavík og eftir ákvörðun ráðherra á vegum annarra iðnskóla, sbr. 1. mgr. 12. gr.

Kennsluna má miða við einstaka iðngrein eða flokk skyldra iðngreina. Inn-tökuskilyrði er sveinsbréf, og má krefjast ákveðinnar lágmarkseinkunnar úr iðnskóla og verklegu prófi.

41. gr.

Meistaraskóli er ætlaður þeim, sem búa sig undir meistarapróf eða verkstjórn í iðnaði.

Skólinn starfar sem eins árs skóli með 44 stunda kennsluviku, 7—8 mánuði árlega. Heimilt er þó að starfrækja skólann í tveimur til þremur áföngum með samsvarandi heildarnámstíma.

42. gr.

Kennslan skal vera bæði bókleg og verkleg. Kennslugreinar skulu m. a. vera þessar:

1. Íslensk verzlunarbréf og vélritun.
2. Stærðfræði og kostnaðarreikningur.
3. Bókfærsla og rekstrarhagfræði.
4. Enska.
5. Eðlis- og efnafræði.
6. Iðn- og verzlunarréttur og vinnulöggjöf.
7. Slysavarnir og hjálp í viðlögum.
8. Verkstjórn og vinnuhagræðing.
9. Iðnfræðsla, bókleg og verkleg, varðandi þá iðngrein, sem um er að tefla.

Verkleg kennsla fer fram í vinnustofum og tilraunastofum. Skal einkum lögð áherzla á að kynna nýjungar og sérstakar vinnuaðferðir, að því er snertir vélar, verkfæri, áhöld og efni, og skal um námsefni taka sérstakt tillit til þarfa iðngreinanna.

43. gr.

Námi lýkur með burtfararprófi, og nefnist það meistarapróf. Ráðherra setur nánari reglur um starfsháttu meistaraskóla, próf, einkunngjöf og prófskirteini. Í reglugerð má ákveða, að meistarapróf skuli vera skilyrði fyrir veitingu meistara-bréfs í löggiltri iðngrein.

VIII. KAFLI

44. gr.

Ríkissjóður greiðir helming stofnkostnaðar iðnfræðsluskóla, en sveitar- og sýslusjóðir skólaumdæmis helming eftir reglum, er ráðherra setur.

Til stofnkostnaðar teljast skólahús ásamt húsbúnaði og kennslutækjum og svo vinnustofur ásamt vélum og áhöldum.

Í heimavistarskólum teljast íbúðir skólastjóra, kennara, nemenda og starfsfólks til skólahúsnaðis og byggingarkostnaður þeirra til stofnkostnaðar. Greiðir ríkissjóður allt að þremur fjórðu af þessum hluta stofnkostnaðar, en sveitar- og sýslusjóðir hinn hluta stofnkostnaðarins.

Sveitarfélag, þar sem iðnfræðsluskóli er, skal leggja til ókeypiss nauðsynlegar lóðir fyrir skólann. Áður en hafizt er handa um byggingu iðnfræðsluskóla, eða verulegar breytingar skólahúsnaðis, skal liggja fyrir teikning, samþykkt af menntamálaráðherra.

Iðnfræðsluskrifstofan skal árlega gera tillögur til ráðuneytisins um húsagerð og aðrar framkvæmdir á vegum iðnfræðsluskóla svo og um skiptingu þess fjár, sem veitt er til byggingar iðnfræðsluskóla, kaupa á vélum og öðrum búnaði.

45. gr.

Ríkissjóður greiðir laun skólastjóra iðnfræðsluskóla og fastra kennara svo og styrk til stundakennslu, hlutfallslega fyrir þá nemendur, sem umfram eru þá tölu, sem ætluð er föstum kennurum.

Annar rekstrarkostnaður greiðist af sömu aðiljum sem stofnkostnaður og í sömu hlutföllum.

Ráðherra ákveður skólagjöld í iðnskólum og meistaraskólum svo og þátttöku nemenda í verknámsskólum í efniskostnaði, að fengnum tillögum iðnfræðslustjóra og iðnfræðsluráðs. Gjöld þessi og svo hreinar tekjur af skólaverkstæðum og skólavinnustofum koma til frádráttar rekstrarkostnaði, áður en honum er skipt.

46. gr.

Skólanefndir og skólastjórar annast fjárreiður og reikningshald iðnfræðsluskóla, nema hlutaðeigandi stjórnvöld ákveði annað.

Um reikningshald, endurskoðun og eftirlit gilda sömu reglur sem um aðra skóla, sem reknir eru sameiginlega af ríki og sveitarfélögum.

47. gr.

Ríkissjóður greiðir kostnað af starfi iðnfræðsluráðs, iðnfulltrúa og prófnefnda og svo annan kostnað af stjórn iðnfræðslumála samkvæmt lögum þessum.

Prófjöld skulu ákveðin í reglugerð, og renna þau í ríkissjóð.

IX. KAFLI

48. gr.

Ráðherra setur reglugerðir samkvæmt lögum þessum, að fengnum tillögum iðnfræðslustjóra og iðnfræðsluráðs.

49. gr.

Lög þessi öðlast þegar gildi.

Frá sama tíma falla úr gildi lög nr. 46 25. maí 1949, um iðnfræðslu, lög um breytingu á þeim lögum, nr. 29 17. maí 1957, og lög nr. 45 16. maí 1955, um iðnskóla, og svo önnur lagaboð, er fara í bág við lög þessi.

Athugasemdir við lagafrumvarp þetta.

Frumvarp þetta var lagt fyrir síðasta Alþingi, en varð ekki útrætt. Er frv. nú lagt fyrir Alþingi á ný, óbreytt.

Frumvarp þetta er samið á grundvelli tillagna nefndar, sem menntamálaráðherra skipaði hinn 31. okt. 1961 til þess að endurskoða gildandi lög um iðnskóla og iðnfræðslu. Skilaði nefndin hinn 18. sept. 1964 ítarlegum tillögum um endurskipulagningu iðnfræðslunnar í landinu, og hafa þær breytingar, sem nauðsynlegar eru á gildandi löggjöf til þess að koma tillögum nefndarinnar í framkvæmd, verið teknar upp í frumvarp þetta.

Um iðnfræðslu eru nú í gildi tvenn lög, þ. e. lög nr. 46 25. maí 1949, um iðnfræðslu, og lög nr. 45 16. maí 1955, um iðnskóla. Af tillögum nefndarinnar leiðir, að rétt þykir að setja um þetta efni ný heildarlög um iðnfræðslu, sem geymi gildandi ákvæði fyrrgreindra laga með þeim breytingum, sem lagt er til að nú verði gerðar með frumvarpi þessu í samræmi við áðurgreindar tillögur nefndar þeirrar, sem að framan greinir.

Helztu breytingar, sem hér er um að tefla frá gildandi lögum, eru þessar:

1. Iðnfræðslukerfið taki ekki einvörðungu til náms í löggiltum iðngreinum, heldur og til starfsþjálfunar vegna annarra greina iðnaðarins.
2. Komið verði upp verknámsskólum iðnaðarins, þar sem kennd verði undirstöðuatriði iðnaðarstarfa.
3. Stofnað verði til skipulegrar kennslu fyrir verðandi iðnmeistara, þ. e. meistarskóla.
4. Lagt er til, að starfræktur verði einn iðnfræðsluskóli í hverju núverandi kjördæma landsins.
5. Öll iðnfræðsla lúti yfirstjórn menntamálaráðherra og menntamálaráðuneytisins.
6. Lagt er til, að komið verði upp samræmdri yfirstjórn á framkvæmd iðnfræðslunnar, iðnfræðsluskrifstofu, og veiti iðnfræðslustjóri henni forstöðu.
7. Fjölgað verði í iðnfræðsluráði úr 5 í 7, og fái Félag íslenskra iðnrekenda og Samband iðnskóla á Íslandi þar fulltrúa.
8. Komið verði á fót fræðslunefnd innan hvorrar iðngreinar, og geri hún tillögur um námsefni, bæði að því er varðar verklegt og bóklegt nám.

9. Lagt er til, að reynslutími samkvæmt iðnnámssamningi lengist úr 3 mánuðum í 6 mánuði.
10. Samkvæmt lögum nr. 45/1955 er heimilt að veita viðtöku í iðnskóla nemendum, sem ekki hafa lokið miðskólaprófi. Hér er lagt til, að sú heimild verði takmörkuð við nemendur, sem eru fullra 18 ára, er þeir hefja iðnnám, og enn fremur að slík undanþága verði því aðeins veitt, að fyrir liggi samþykki viðkomandi iðngreinar.

Hér fara á eftir athugasemdir við einstakar greinar frumvarpsins:

Um 1. gr.

Í 1. mgr. er gert ráð fyrir, að lögin taki til allrar iðnfræðslu, hvort heldur um er að ræða löggilta iðngrein eða aðrar greinar iðnaðar. Með þessu eru opnaðir möguleikar til þess, að hið nýja skólastig, verknámsskólar iðnaðarins, geti jöfnum höndum leyst þarfir löggiltra iðngreina um iðnmenntun og bætt úr aðkallandi nauðsyn verksmiðjuiðnaðarins fyrir starfsþjálfun.

Síðari mgr. er samhljóða 2. mgr. 1. gr. laga nr. 46/1949.

Um 2. gr.

Hér er lagt til, að tekið verði upp samheitið „iðnfræðsluskólar“ um þá skóla, sem lögnum er ætlað að taka til, en að öðru leyti talið upp, hverjir þeir eru.

Um 3. gr.

Í gildandi lögum er ýmist gert ráð fyrir, að iðnaðarmálaráðuneytið eða menntamálaráðuneytið fari með yfirstjórn iðnfræðslu, þ. e. iðnaðarmálaráðuneytið, að því er verklega námið snertir, en menntamálaráðuneytið, að því er skólanám varðar. Hér er lagt til, að menntamálaráðherra og menntamálaráðuneytið fari óskipt með yfirstjórnina.

Er slík tilhögun í samræmi við það, sem algengast er, m. a. á Norðurlöndum, og þykir rétt, að svo verði einnig hér. Verður að telja slíkt nauðsynlegt til þess að tryggja samræmda yfirstjórn iðnfræðslunnar.

Um 4. gr.

Samkvæmt lögum nr. 46/1949 og lögum nr. 45/1955 er framkvæmd iðnfræðslunnar ýmist í höndum iðnfræðsluráðs eða fræðslumálastjóra. Munu fá eða engin dæmi slíkrar tvískiptingar með öðrum þjóðum, sem halda uppi hliðstæðu fræðslukerfi. Reynslan af þessari tvískiptingu hér á landi hefur leitt í ljós ótvíræða ókosti slíkrar skiptingar framkvæmdavaldsins, þar sem hvorugur aðilinn hefur haft nauðsynlega yfirsýn um þarfir fræðslustigsins.

Hin öra tækniþróun hefur mikilvæg áhrif á þróun iðnfræðslunnar og því þýðingarmikið fyrir allan viðgang iðnfræðslunnar, að ekki leiki vafi á, hverjum beri að hafa frumkvæði um að laða fræðslustigið að tækniþróuninni á hverjum tíma.

Hér er því lagt til, að framkvæmdin verði sameinuð á einum stað og verkefnið falið iðnfræðsluskrifstofu Íslands. Iðnfræðslustjóri veiti skrifstofunni forstöðu og hafi hann með höndum hliðstæð verkefni gagnvart iðnfræðsluskólum og fræðslumálastjóri hefur, að því er almenna skóla varðar.

Í 3. mgr. er heimildarákvæði um, að ráðherra geti falið iðnfræðsluskrifstofunni að fara jafnframt með málefni annarra skóla, sem hliðstæðir eru iðnfræðsluskólum.

Slík tilhögun tíðkast m. a. í Danmörku og Noregi.

Um 5. gr.

Greinin er að meginefni til samhljóða 3. gr. laga nr. 46/1949, nema hvað hér er gert ráð fyrir, að iðnfræðsluráð sé skipað 7 mönnum í stað 5, og að auk þeirra aðilja, sem lög nr. 46/1949 gera ráð fyrir að nefni fulltrúa í iðnfræðsluráð, bæstast við Félag íslenzkra iðnrekenda og Samband iðnskóla á Íslandi.

Verður að telja slíkt eðlilegt, miðað við þá nýskipan, sem frv. gerir ráð fyrir.

Um 6.—8. gr.

Greinarnar eru efnislega samhljóða 4.—6. gr. laga nr. 46/1949. Þó er sú breyting, að gert er ráð fyrir, að iðnfræðslustjóri skipi iðnfulltrúa og prófnefndir. Þykir slík tilhögun eðlileg, þar sem iðnfræðslustjóra er samkvæmt 4. gr. frv. ætlað að hafa með höndum yfirstjórn kennslueftirlitsins.

Um 9. gr.

Greinin er samhljóða 7. gr. laga nr. 46/1949 og þarfnast ekki skýringa.

Um 10. gr.

Hliðstæð ákvæði eru í 8. gr. laga nr. 46/1949. Þó er hér lagt til, að leiðbeiningar iðnfræðsluskrifstofunnar um starfsval verði takmarkaðar við starfsgreinar, sem undir lögum falla. Þá er 3. mgr. gildandi lagagreinar felld niður, þar sem reynslan þykir hafa sýnt, að slík hæfnispróf hafi litið gildi, og talið er fráleitt að bægja unglingum frá námi á grundvelli slíks prófs.

Um 11. gr.

Lagt er til, að skipaðar verði fræðslunefndir, ein í hverri iðngrein, og verði þær ráðgefandi um allt, er lýtur að námi og námstilhögun, geri tillögur til iðnfræðsluráðs um námsgreinar, sem fylgt verði við verklega námið, svo og um námsskrár skólanna. Nefndir sem þessar hafa um langt skeið verið starfandi í Svíþjóð, Noregi og víðar, og þykja þær hafa gefið góða raun. Með starfi þeirra fáist bein tengsl milli fræðsluyfirvalda og atvinnulífs, en á slíkum tengslum er hin mesta nauðsyn, ekki sízt að því er þetta fræðslustig snertir.

Um 12. gr.

Í gildandi lögum um iðnskóla nr. 45/1955 er gert ráð fyrir, að bæjarstjórnir, sýslunefndir og hreppsnefndir geti haft forgöngu um stofnun iðnskóla svo og iðnaðarmannafélög eða sambönd þeirra með samþykki fyrrgreindra aðilja. Eru þannig litlar eða engar takmarkanir á því, hve margir iðnskólar geti starfað í landinu. Að vísu er í sömu lögum ráðherra heimilað að ákveða, að iðnskólar með færri en 60 nemendur skuli starfa sem sérstök deild innan gagnfræðaskóla, en þeirri heimild mun lítt eða ekki hafa verið beitt.

Nú munu vera starfandi um 20 iðnskólar í landinu. Aðeins 7 þeirra hafa 60 nemendur eða fleiri, þar af 3 yfir 100 nemendur.

Þegar þess er gætt, að af tillögum þeim, sem fram eru settar í frv. þessu, mun leiða veruleg fjárútlát við að búa iðnfræðsluskólana nauðsynlegum tækjum og búnaði, auk þess sem í flestum tilfellum þarf einnig að koma upp viðunandi skólahúsnæði, er augljóst, að ekki er hagkvæmt að hafa iðnskólana jafnmarga og raun er á.

Hér við bætist svo, að víða er vandkvæðum bundið að fá hæfa kennslukrafta, sér í lagi í þeim sériðngreinum, sem nauðsyn ber til að kenna í iðnfræðsluskólum.

Að vandlega yfirveguðu ráði er hér lagt til, að iðnfræðsluskólar verði 8 að tölu, þ. e. einn í hverju núverandi kjördæma landsins, og að skólasetur verði að jafnaði, þar sem nemendafjöldi er mestur, innan hvers kjördæmis. Með því að ljóst er, að slíkum breytingum verður eigi hrundið í framkvæmd á fáum árum, er gert ráð fyrir, að ráðherra ákveði, hverjir núverandi skólar starfi áfram fyrst um sinn eða til frambúðar. Einnig að heimilt sé að ákveða fjölda iðnskóla meiri, ef sérstakar ástæður eru fyrir hendi eða reynsla leiðir í ljós, að slíkt sé hagkvæmt.

Um 13. gr.

Lagt er til, að aukið verði nýjum þætti við iðnfræðslukerfið með stofnun og starfrækslu verknámsskóla iðnaðarins, og verði heimilt að starfrækja verknámsskóla við hvern hinna 8 kjördæmaskóla, eftir því sem hagkvæmt þykir, að fenginni reynslu og fé.

Verknámsskólum iðnaðarins er ætlað tvíþætt hlutverk, annars vegar að vera forskóli fyrir þá unglinga, sem hyggja á nám í löggiltum iðngreinum, og hins vegar að vera vettvangur starfsþjálfunar fyrir unglinga, sem hyggja á störf í öðrum greinum iðnaðar, þar sem ekki er þörf fullkominnar iðnmenntunar.

Slíkt skólaform hefur þróast um áratugi í Svíþjóð, Noregi og Finnlandi og þykir hafa ótvíræða kosti fram yfir önnur kerfi. Ætla verður, að raunin verði hin sama hér á landi. Benda má á, að auk þess sem verknámsskólinn gerir kleift að taka upp kerfisbundið verknám í upphafi námstíma, opnar hann leiðir til þess að veita starfsþjálfun þeim, sem hyggja á vélstjórnarnám og tækninám, auk þess sem áður er nefnt, að því er verksmiðjuiðnaðinn snertir.

Gert er ráð fyrir, að nám í verknámsskólunum leiði til styttingar námstíma á vinnustað samkvæmt iðnnámssamningi.

Loks er í greininni lagt til, að heimilt sé, eftir ákvörðun ráðherra, að starfrækja framhaldsdeildir við verknámsskólana, og enn fremur megi ákveða, að nám fari að öllu leyti þar fram, þegar um er að tefla grein, sem erfitt er að koma við námi í á vinnustað.

Um 14. gr.

Greinin er að mestu samhljóða 1. mgr. 16. gr. laga nr. 45/1955 og þarfnast ekki skýringa.

Um 15. gr.

Efnislega samhljóða 1. mgr. 6. gr. laga nr. 45/1955. Þá er enn fremur gert ráð fyrir, að heimilt sé að starfrækja kvöldnámskeið, verkleg og bókleg, þegar henta þykir. Verður að telja eðlilegt sjónarmið að hagnýta sem bezt þá miklu fjármuni, sem bundnir verði í húsum, vélum og búnaði iðnfræðsluskólanna, með starfrækslu kvöldnámskeiða utan starfstíma dagskólans, ekki sízt þar sem gera má ráð fyrir, að næg verkefni verði fyrir hendi á þessu sviði.

Má í þessu sambandi nefna, að vafalaust er hagkvæmt fyrir ýmsar greinar iðnaðar að geta átt þess kost að senda starfsfólk sitt til þjálfunar utan vinnutíma.

Enn fremur ættu að vera fyrir hendi nú þegar verkefni við endurþjálfun þeirra, sem flytjast milli starfsgreina, svo dæmi sé tekið.

Um 16. gr.

Í 6. gr. laga nr. 45/1955 er gert ráð fyrir, að iðnskólum stjórnariðmist 3ja eða 5 manna skólanefnd, eftir nemendafjölda hvers skóla. Hér er lagt til, að iðnfræðsluskólum stjórnarið 5 manna skólanefndir, og er þá miðað við, að nemendafjöldi aukist í skólunum vegna færri skóla. Gert er ráð fyrir, að aðeins sé um eina nefnd að ræða við hvern iðnfræðsluskóla, þótt skólastigin séu allt að þremur, þ. e. verknámsskóli, iðnskóli og meistaraskóli. Þykir hagkvæmara, að um eina framkvæmdastjórn sé að ræða.

Þar sem einn aðili stendur að rekstri iðnfræðsluskóla, er gert ráð fyrir, að viðkomandi bæjarstjórn eða sýslunefnd tilnefni 4 skólanefndarmenn, en ráðherra skipi hinn fimmta, og verði hann jafnframt formaður nefndarinnar.

Þegar fleiri sveitarfélög eiga aðild að iðnfræðsluskóla, tilnefna sveitarfélögin sameiginlega fulltrúa í skólanefnd eftir nánari reglum, sem ráðherra setur.

Loks er gert ráð fyrir, að minnst helmingur þeirra fulltrúa, sem bæjar- og sveitarstjórnir tilnefna í skólanefnd, séu iðnlærðir. Er að finna hliðstæð ákvæði í 6. gr. laga nr. 45/1955.

Um 17. gr.

Þarfnast ekki skýringa.

Um 18. gr.

Að meginefni samhljóða 14. gr. laga nr. 45/1955, nema að iðnfræðslustjóri kemur í stað fræðslumálastjóra.

Lagt er til, að ráðherra setji reglur um menntun kennara í verknámsgreinum.

Um 19. gr.
Samhljóða 15. gr. laga nr. 45/1955.

Um 20. gr.
Samhljóða 4. gr. laga nr. 45/1955.

Um 21. gr.
Efnislega samhljóða 9. gr. laga nr. 46/1949.

Um 22. gr.
Lagt er til, að undanþáguákvæði 2. gr. laga nr. 45/1955 verði takmarkað við þá, sem hefja iðnnám eftir 18 ára aldur, svo og, að undanþágur verði aðeins veittar í þeim iðngreinum, þar sem fræðslunefnd hefur samþykkt, að gerðar verði minni kröfur til inntöku en miðskólapróf. Til greina kom að setja strangari kröfur fyrir inntöku, t. d. lands- eða gagnfræðapróf. Frá þessu var þó horfið, vegna þess að í ljós kom, að mikill hluti þeirra nemenda, sem hefja nú nám í iðnskólum, hafa minni undirbúningsmenntun en miðskólapróf, svo og vegna þess að mikill meiri hluti lög- giltrá iðngreina virðist telja miðskólaprófið fullnægjandi undirbúning. Þörfum þeirra iðngreina, sem telja frekari undirbúningsmenntun iðnnema æskilega, má fullnægja með því annars vegar að staðla miðskólaprófið og hins vegar að áskilja lágmarks- einkunn í tilteknum greinum.

Verður ekki annað séð en unnt sé að fullægja þessum sjónarmiðum með reglu- gerðarákvæðum, þar sem hér verður frekar um undantekningar að ræða en reglur.

Um 23., 24. og 25. gr.
Að mestu samhljóða 11., 12. og 13. gr. laga nr. 46/1949 og þarfnast ekki frekari skýringa.

Um 26. gr.
Efnislega samhljóða 15. gr. laga nr. 46/1949.
Þó er lagt til, að iðnfræðsluráði sé heimilt að ákveða hámarksvinnutíma nem- enda í þeim iðngreinum, þar sem ekki er fyrir hendi samningur um vinnutíma sveina.

Rétt er að vekja athygli á því hér, að felld er niður í frv. ákvæði 14. gr. laga nr. 46/1949, um heimild iðnfræðsluráðs til þess að ákveða lágmarkskaup iðn- nema. Þykir óeðlilegt, að fræðsluyfirvöld séu þannig gerð að gerðardómi um kaup- gjaldsmál. Verður að telja rétt eðli málsins samkvæmt, að þeir aðiljar, sem ákveða laun á almennum vinnumarkaði, ákveði einnig laun iðnnema.

Um 27. gr.
Lagt er til, að sumarleyfi iðnnema verði hið sama og algengast er hjá sveinum svo og að sama regla gildi um orlofsfé af yfirvinnukaupi sem hjá sveinum.

Um 28.—35. gr.
Greinarnar eru að mestu samhljóða 17.—24. gr. laga nr. 46/1949 og þarfnast ekki skýringa.

Um 36. gr.
Meginmál greinarinnar er samhljóða 25. gr. laga nr. 46/1949. Þó er lagt til, að reynslutími skv. 1. lið verði 6 mánuðir, en undantekning gerð, þegar iðnnemi hefur lokið námi í verknámsskóla iðnaðarins, og verði reynslutími þá hjá meistara eða iðnfyrirtæki 3 mánuðir.

Í gildandi lögum er reynslutími 3 mánuðir, en reynslan þykir hafa leitt í ljós, að sá tími sé of skammur, þegar eingöngu er um nám á vinnustað að tefla.

Um 37.—39. gr.

Greinarnar eru efnislega samhljóða 26.—28. gr. laga nr. 46/1949.

Um 40. gr.

Lagt er til, að starfræktur verði meistaraskóli, fyrst í stað við iðnskólann í Reykjavík, en síðar við aðra iðnskóla, þ. e. kjördæmaskólana, eftir ákvörðun ráðherra. Gert er ráð fyrir, að það verði inntökuskilyrði í meistaraskóla, að viðkomandi hafi lokið sveinsprófi, og réttur áskilinn til þess að krefjast lágmarks-einkunnar.

Um 41. gr.

Greinin þarfnast ekki skýringa.

Um 42. gr.

Greinin þarfnast ekki skýringa að öðru leyti en því, að gert er ráð fyrir, að verklegt nám fari fram í vinnustofum verknámsskólans.

Um 43. gr.

Lagt er til, að ákveða megi í reglugerð, að burtfararpróf úr skólanum sé skilyrði fyrir veitingu meistarabréfs, sbr. ákvæði laga nr. 18/1927, um iðju og iðnað, sbr. lög nr. 105/1936.

Um 44. gr.

Lagt er til, að ríkissjóður greiði helming stofnkostnaðar iðnfræðsluskóla, en sveitar- og sýslufélög hinn helming stofnkostnaðar. Er þetta í samræmi við ákvæði laga nr. 45/1955.

Enn fremur er lagt til, að ríkissjóður greiði $\frac{3}{4}$ hluta kostnaðar við heimavistir, er gera má ráð fyrir að koma verði upp í sambandi við kjördæmaskólana. Er þetta svo og önnur atriði greinarinnar, í samræmi við þær reglur, sem gilda um skóla gagnfræðastigsins.

Um 45.—46. gr.

Greinarnar eru að mestu samhljóða 9.—10. gr. laga nr. 45/1955 og þarfnast ekki skýringa.

Um 47., 48. og 49. gr.

Greinarnar þarfnast ekki skýringa.

Að öðru leyti vísast til skýrslu um störf iðnfræðslunefndar, dags. 18. sept. 1964.

Fylgiskjal I.

IÐNFRÆÐSLURÁÐ

Reykjavík, 3. febr. 1965.

Eftir móttöku bréfs ráðuneytisins, dags. 22. janúar s. l., þar sem óskað er umsagnar iðnfræðsluráðs um skýrslu um störf iðnfræðslunefndar, skal ráðuneytinu hér með tjáð, að á fundi iðnfræðsluráðs í dag var gerð svo hljóðandi samþykkt: „Iðnfræðsluráð fellst fyrir sitt leyti, að meginstefnu til, á tillögur þær um breytingar á núverandi tilhögun iðnfræðslu, sem fram eru settar í skýrslu iðnfræðslunefndar, dags. 18. sept. 1964.

Sérstaka áherzlu leggur iðnfræðsluráð á mikilvægi þess hluta tillagnanna, sem fjallar um stofnun verknámsskóla iðnnámsins (forskóla) og samræmda yfirstjórn allrar iðnfræðslu.

Væntir iðnfræðsluráð þess að lagabreytingar, í samræmi við tillögur nefndarinnar, nái fram að ganga á yfirstandandi Alþingi.“

Þetta tilkynnist ráðuneytinu hér með.

F. h. i.

e. u.

Óskar Hallgrímsson.

Menntamálaráðuneytið, Reykjavík.

Fylgiskjal II.

IÐNSKÓLINN Í REYKJAVÍK

Reykjavík, 4. febrúar 1965.

Skólanefnd hefur á fundum sínum hinn 2. og 3. þ. m. tekið fyrir bréf menntamálaráðherra, dags. 22. janúar s. l., þar sem óskað er umsagnar um skýrslu um störf iðnfræðslunefndar frá í sept. 1964.

Nefndin er samþykkt þeim meginstefnum, sem fram koma í skýrslu nefndarinnar og telur tillögur um aukið verknám í iðnskólum mjög til bóta.

Nefndin tekur fram, að vegna hins stutta tíma, sem nefndarmönnum hefur gefizt til athugunar og lesturs á skýrslunni, getur nefndin ekki tekið afstöðu til hennar í einstökum atriðum. — Jafnframt væntir nefndin þess, að fá frumvarp það, sem lagt kann að verða fram á Alþingi á grundvelli skýrslunnar, til umsagnar.

Baldur Eypórsson

form. skólanefndar.

Til menntamálaráðherra,
Arnarhváli, Reykjavík.

Fylgiskjal III.

LANDSSAMBAND IÐNAÐARMANNA

8. febrúar 1965.

Landssambandi iðnaðarmanna hefur horizt til umsagnar frá hinu háa menntamálaráðuneyti skýrsla um störf iðnfræðslunefndar, sem ráðuneytið skipaði h. 31. október 1961 til að endurskoða gildandi lög um iðnskóla og iðnfræðslu.

Álit nefndarinnar var kynnt fyrir fulltrúum á 26. Iðnþingi Íslendinga, sem haldið var á Akureyri í septembermánuði 1964, og enn fremur hafði einn nefndarmanna, Óskar Hallgrímsson, formaður Iðnfræðsluráðs, gert fulltrúum á 25. Iðnþinginu grein fyrir störfum og hugmyndum nefndarinnar, haustið 1963.

Á báðum þessum iðnþingum voru tillögur nefndarinnar ræddar og gerðar ályktanir, þar sem þingfulltrúar lýstu stuðningi sínum við þær.

Vér leyfum oss við þetta tækifæri að vísa til þessara ályktana.

Á 25. Iðnþinginu var gerð svofelld ályktun: „25. Iðnþing Íslendinga fagnar því, að störf iðnfræðslunefndar 1961 hafa verið skýrð fyrir þingheimi, og lýsir yfir stuðningi sínum við þær meginstefnur, sem nefndin hefur markað sér samkvæmt upplýsingum þeim, sem fram hafa komið frá nefndinni í erindi Óskars Hallgrímssonar.“

Enn fremur gerði iðnþingið ýmsar fleiri ályktanir varðandi iðnfræðslumálin, m. a. að settar yrðu reglur um verklegt nám iðnnema, svo og fyllri ákvæði um löggildingu þeirra meistara, sem heimild hafa til að taka nemendur til iðnnáms. Þá taldi þingið, að auka þyrfti starfræna kennslu í iðnskólum og benti á þá góðu reynslu, sem þegar hefði fengizt af slíkri kennslu hér á landi. Þingið lagði einnig áherzlu á, að öllum iðnnemum á landinu yrði gert mögulegt að læra grundvallaratriði hins verklega náms iðngreinar sinnar á kerfisbundinn hátt í skóla.

Á 26. Iðnþinginu var gerð svo hljóðandi ályktun:

„26. Iðnþing Íslendinga lýsir stuðningi sínum við meginsteftnur tillagna Iðnfræðslunefndar 1961, sem nú hafa verið lagðar fyrir ráðherra, bæði að því er varðar aukið verknám í iðnskólum eða verkstæðisskólum (forskólum) og yfirstjórn tæknifræðslunnar. Þingið telur aðkallandi, að tillögurnar verði teknar til meðferðar af réttum stjórnarvöldum hið fyrsta, svo að framkvæmdir samkvæmt þeim dragist ekki á langinn.

Iðnþingið telur, að eftirlit með verklegu iðnnámi hjá iðnfyrirtækjum og iðnmeisturum sé ábótavant a. m. k. í nokkrum iðngreinum. Leggur þingið því mikla áherzlu á, að um leið og endurskipulagning iðnfræðslunnar í heild, — með verkstæðisskólum og bættu iðnskólanámi, komist í framkvæmd, verði tryggt að iðnfræðslan í atvinnulífinu verði vel skipulögð og eftirlit með henni raunhæft.“

Í samræmi við þessar ályktanir iðnþinganna lýsir stjórn Landssambands iðnaðarmanna yfir fullum stuðningi við tillögur iðnfræðslunefndarinnar og leyfir sér um leið að heina þeim tilmælum til hins háa ráðuneytis og menntamálaráðherra, að gengið verði frá nýju lagafrumvarpi um iðnfræðslu hið fyrsta og það lagt fyrir það Alþingi, sem nú situr.

Allra virðingarfullt,

Landssamband iðnaðarmanna

Otto Schopka.

Menntamálaráðuneytið, Reykjavík.

Fylgiskjal IV.

ALÞÝÐUSAMBAND ÍSLANDS

Reykjavík, 8. febrúar 1965.

Alþýðusambandi Íslands hefir horizt til umsagnar frá menntamálaráðuneytinu skýrsla um störf iðnfræðslunefndar og tillögur hennar til breytinga á iðnfræðslunni í landinu.

Alþýðusambandið er fyrir sitt leyti samþykkt þeim meginstjórnarmiðum, sem koma fram í skýrslunni, sérstaklega að því er varðar verkstæðisskóla.

Er sambandið þess hvetjandi, að málið verði afgreitt af Alþingi því, er nú situr, og lætur í ljós þá ósk að fá til umsagnar frumvarp, sem lagt yrði fram á grundvelli skýrslunnar.

Virðingarfullt,

Hannibal Valdimarsson.

Menntamálaráðuneytið, Stjórnarráðshúsinu,
Reykjavík.

Fylgiskjal V.

FÉLAG ÍSLENZKRA IÐNREKENDA

Reykjavík, 8. febrúar 1965.

Hr. menntamálaráðherra Gylfi Þ. Gíslason,
Menntamálaráðuneytið,
Arnarhvoli.

Vér vísum til bréfs yðar dags. 22. janúar, þar sem óskað er umsagnar varðandi skýrslu um störf iðnfræðslunefndar.

Vér erum ekki í þeirri aðstöðu, að geta gert athugasemdir við hugsanlega uppbyggingu iðnfræðslunnar, að því leyti, er viðkemur fagnámi. Hins vegar viljum vér vekja athygli á því, að eitt af vandamálum íslenzks verksmiðjuviðnaðar er að ráða bót á þörfinni fyrir tæknimenntað fólk á hinum ýmsu sviðum framleiðslunnar og skortur á starfsfólki með sérstakri þjálfun til hinna ólíku starfa í verksmiðjum.

Þar sem nefnd skýrsla tekur þessi mál ekki til sérstakrar meðferðar, teljum vér ekki ástæðu til umsagnar af vorri hálfu.

Virðingarfyllst,

Félag íslenzkra iðnrekenda

Þorvarður Alfonsson.

Fylgiskjal VI.

IÐNFRÆÐSLUNEFNDIN 1961

Reykjavík, 9. febrúar 1965.

Menntamálaráðherra hefur óskað umsagnar nefndarinnar um frumvarp til laga um iðnfræðslu og iðnfræðsluskóla, sem hr. Jónatan Hallvarðsson, hæstaréttardómari, hafði samið að tilhlutan ráðuneytisins.

Nefndin hefur rætt frv. á 6 fundum og gert á því nokkrar breytingar. Á fundi nefndarinnar í dag var málið afgreitt með svofelldri bókun:

„Nefndin er sammála um að leggja til við ráðuneytið, að frumvarpið verði flutt með þeim breytingum, sem á því hafa verið gerðar af nefndinni, og leggur ríka áherzlu á að frumvarpið verði flutt á yfirstandandi Alþingi“.

Frumvarpið, eins og nefndin gekk frá því, fylgir hér með í handriti, þar sem ekki hefur unnizt tími til að fá það vélritað eftir síðustu breytingar nefndarinnar.

Virðingarfyllst,

f. h. Iðnfræðslunefndarinnar,

Sigurður Ingimundarson
form.

Til menntamálaráðherra dr. Gylfa Þ. Gíslasonar,
Reykjavík.

Í framhaldi af skýrslu iðnfræðslunefndarinnar, dags. 18. sept. 1964, hefur ráðuneytið óskað þess að nefndin geri kostnaðaráætlun um framkvæmdir til tveggja ára og miði þá við, að hafizt verði handa um að koma upp verknámsskóla, samkvæmt tillögum nefndarinnar, við Iðnskólann í Reykjavík.

Á s. l. ári hófust framkvæmdir við 2. áfanga iðnskólabyggingarinnar við Skólavörðuholt. Fyrirhuguð aukning er kjallari og ein hæð, auk húsrýmis sem

fæst við að fullbyggja tengiálmu milli 1. og 2. áfanga. Þessa aukningu var ráðgert að nota sem vinnustofu vegna verklegra námskeiða við iðnskólann og voru áætlanir hér að lútandi gerðar áður en tillögur komu fram um stofnun verknáms-skóla iðnaðarins.

Þessum framkvæmdum er nú þar komið, að kjallari hefur verið steypdur og hafinn mótauppsláttur vegna 1. hæðar.

Samkvæmt áætlun, er gert ráð fyrir að unnt verði að steypa 1. hæð með þeim fjárveitingum, sem fyrir hendi eru í fjárlögum og fjárhagsáætlun yfirstandandi árs.

Eins og áður getur var áformað að nota þessa byggingu fyrir verkleg námskeið skólans. Athuganir nefndarinnar hafa leitt í ljós, að við það að verknámsskólinn tekur við öllu undirbúningsnámi í verklegum greinum, í fjölmennustu iðngreinunum, má gera ráð fyrir því að hann fái til sinna nota alla 1. hæð viðbyggingarinnar, eða sem næst 1000 m² gólfplöt. Nefndin gerir ráð fyrir að í upphafi a. m. k. verði tvísett í skólaverkstæði. Miðað við, að fyrst verði hafizt handa um að koma upp verknámsskóla í málmiðnaði, sbr. fyrri tillögur nefndarinnar, ætti að vera unnt að koma fyrir á umræddu gólfrymi 3 skólaverkstæðum, auk deildar fyrir eldsmíði og raf- og logsuðu. Miðað við fyrri áætlanir er þetta 1/3 minna gólfrymi en ráðgert var, sem stafar af ráðgerðri tvísetningu. Þessar deildir verknámsskólans eiga að geta veitt viðtöku ca. 100 nemendum, en það er tala nýrra nemenda, í málmiðnaðargreinum, sem innrituðust í Iðnskólann í Reykjavík árið 1964.

Þessu til viðbótar vantar húsnæði fyrir ca. 100 nemendur í tréiðnaðargreinum, ef unnt á að vera að framkvæma 1. áfanga í tillögum nefndarinnar. Það húsnæði fæst með ódýrustum hætti með því að byggja eina hæð ofan á fyrrgreinda byggingu og fengist við það 1000 m² til viðbótar, eða rými fyrir 4 skólaverkstæði fyrir tréiðnað. Iðnskólinn hefði þá til afnota fyrir námskeiðahald í öðrum iðngreinum allan kjallara byggingarinnar og tengibyggingu milli 1. og 2. áfanga.

Í þeim kostnaðaráætlunum, sem hér fara á eftir, er gert ráð fyrir að fyrrnefnd leið verði farin.

Áætlun um stofnkostnað verknámsskóla í málm- og tréiðnaðargreinum við Iðnskólann í Reykjavík.

I. Byggingar:

1. Kostnaður við að steypa upp viðbótarhæð (2. hæð) ca. 5300 m ³ á kr. 1000.00	kr. 5 300 000.00
2. Kostnaður við að fullgera 1. og 2. hæð, ca. 7000 m ³ á kr. 2000.00	— 14 000 000.00
	<hr/>
	Samtals kr. 19 300 000.00

Þessum kostnaði yrði dreift á 2 ár og þyrfti þá fjárveiting árin 1966 og 1967 að vera sem næst kr. 9 617 000.00 hvort ár. Um áætlaðan byggingarkostnað er rétt að taka fram, að stuðzt er við útboð, sem átti sér stað á s. l. ári vegna verknámsdeildar Gagnfræðaskóla verknáms í Reykjavík, en í tilboði því, sem tekið var, kostar hver m³ sem næst kr. 3000.00. Enda þótt þar sé um nokkru dýrari byggingu að ræða en upphaflega var gert ráð fyrir, þykir ekki óvarlegt að gera ráð fyrir þessum kostnaði hér, m. a. vegna hækkaðs byggingarkostnaðar síðan.

II. Vélar, verkfæri og tæki:

1. Kostnaður við búnað þriggja skólaverkstæða fyrir málmiðnað: skólaverkstæði fyrir eldsmíði og suður	kr. 4 500 000.00
	— 500 000.00
	<hr/>
	Samtals kr. 5 000 000.00

2. Kostnaður við búnað fjögurra skólaverkstæða fyrir tréiðnað kr. 3 000 000.00

Samtals kr. 3 000 000.00

Samandreginn kostnaður kr. 8 000 000.00.

Um búnað verkstæðanna er stuðzt við norskar reglur um búnað slíkra verkstæða. Að því er málmíðnaðarverkstæðin snertir er stuðzt við verð búnaðar í Noregi og bætt við þær upphæðir 40% vegna tolla o. fl. En búnaður tréiðnaðarverkstæðanna miðast við verðlag í verzlunum í Reykjavík, þar sem aðrar upplýsingar voru eigi fyrir hendi. Í báðum tilfellum má því gera ráð fyrir að fjárhæðir séu fremur of- en vanreiknaðar. Auk þess skal þess getið, að norskir sérfræðingar hafa bent á, að hefja megi kennslu í verknámsskólum með því að festa kaup á 75% þess búnaðar sem hér er gert ráð fyrir, þótt að sjálfsgöðu þurfi að festa kaup á öllu innan skamms tíma.

Þessu til viðbótar skal að auki tekið fram, að vélar þær, sem hér að framan eru innifaldar, munu koma að fullum notum við ýmiss konar verkleg námskeið iðnskólans og verða því fyrir allmiklu fleiri nemendur en þá, sem beinlínis verða í verknámsskólanum. Iðnskólinn þarf með öðrum orðum að festa kaup á miklu af þessum vélum, hvort sem verknámsskólinn kemur til eða eigi.

Verði fallizt á þessar áætlanir myndi hagkvæmast að haga framkvæmdum þannig, að málmíðnaðardeildir gætu hafizt í upphafi skólaársins 1966—1967, en tréiðnaðardeildir síðan í upphafi skólaársins 1967—1968.

Til þess að þetta verði unnt, þurfa heildarfjárveitingar hvort ár 1966 og 1967 að vera sem hér segir:

Árið 1966:

Vegna bygginga kr. 9 617 000.00
Vegna búnaðar — 5 000 000.00

Samtals kr. 14 617 000.00

Árið 1967:

Vegna bygginga kr. 9 617 000.00
Vegna búnaðar — 3 000 000.00

Samtals kr. 12 617 000.00

Fjárbörf vegna þessa áfanga samtals kr. 27 234 000.00.

Reykjavík, 11. febrúar 1965.

f. h. Iðnfræðslunefndar,

Sigurður Ingimundarson,
form.

Fylgiskjal VII.

SAMBAND IÐNSKÓLA Á ÍSLANDI

Reykjavík, 11. marz 1965.

Að beiðni menntamálaráðuneytisins sem fram kom í bréfi frá ráðuneytinu dags. 5. þ. m. hefur stjórn sambands iðnskóla á Íslandi athugað frumvarp til laga um iðnfræðslu.

Sambandsstjórnin hefur kynnt sér frumvarpið rækilega og leyfir sér að leggja til eftirtaldar tillögur til breytinga samkvæmt meðfylgjandi greinargerð.

f. h. stjórnar samb. iðnsk. á Íslandi

Þór Sandholt.

Sig. Guðmundsson, ritari.

Til menntamálaráðuneytisins, Reykjavík.

Um 1. gr.

1. málsg. — Í stað, og að öðru leyti fer — komi, og aðra iðnfræðslu fer —.
2. málsg. — Sökum sibreytilegra þarfa á sviði allra tæknimálefna er mikilvægt, að reglugerðir um námskeið o. fl. séu samdar með það í huga, að auðvelt sé að fullnægja þörfinni á hverjum tíma. Rammi reglugerðar þarf í þessu efni að vera allrúmur.

Um 2. gr.

Iðnfræðsluskólar, sem lög þessi taka til, eru:
Verknámsskólar iðnskólanna.
Iðnskólar.
Sérskólar einstakra iðngreina.
Sérfræðsla á námskeiðum.
Meistaraskólar.

Sambandsstjórnin leggur áherzlu á, að verknámsskólum iðnskólanna, sem lög þessi eiga við, sé ekki á nokkurn hátt ruglað við verknámsdeildir gagnfræðastigsins. Þá er og eðlilegt að innan þessara skólastofnana verði ýmiss konar skólastarfsemi í formi námskeiða, t. d. námskeið fyrir byggingamenn, pípulagningamenn, verkstjóra o. fl.

Um 3. gr.

Lög þessi ná ekki til allra þeirra sérskóla sem nú eru starfandi. Sjáanlega eru því skólar eins og t. d. Sjómannaskólinn, Vélskólinn o. fl. ekki undir yfirstjórn menntamálaráðherra. Í samræmi við þetta mætti ef til vill hugsa sér að skólar þeir, sem fjallað er um í lögum þessum, lytu yfirstjórn iðnaðarmálaráðherra. Sambandsstjórnin telur að ekki skipti öllu máli hvert ráðuneytið fari með yfirstjórn skólanna, en telur mjög mikilvægt að eitt ráðuneyti fari með alla iðnfræðslu óskipta.

Um 4. gr.

Innan samtaka iðnskólanna, S. I. Í., hefur um árabil verið um það rætt, að iðnskólar og allt verklegt nám iðnfræðslunnar þyrfti að lúta einni og sömu yfirstjórn. Um þetta hafa komið fram bein tilmæli frá aðalfundum sambandsins og skólastjórafundum, sem sambandsstjórnin hefur staðið að.

Í ályktunum skólamanna iðnskólanna hefur jafnan verið gert ráð fyrir því, að við embætti fræðslumálastjóra yrði sérstök deild er færi með iðnfræðslumálin undir stjórn fræðslumálastjóra og með yfirstjórn ráðuneytis, á sama hátt og þar er nú fjallað um málefni sérskóla, t. d. hússtjórnarskóla.

En jafnframt leggur iðnskólasambandið á það áherzlu, að iðnskólarnir eru sérskólar á borð við hússtjórnarskóla, sjómannaskólana, vélskóla, bændaskóla o. fl.

Um 13. gr.

Þar má ætla að fallið hafi niður fyrri hluti síðasta málsliðar greinarinnar, sem gæti verið svona: Settar verði nánari reglur um búnað þeirra og námstilhögun.

Um 15. gr.

Þar sem nú stendur „Enn fremur er iðnfræðsluskólum rett að starfrækja“ o. s. frv. komi — enn fremur skulu iðnfræðsluskólar starfrækja kvöldnámskeið í bóklegum og verklegum greinum, ef henta þykir. Síðasti málsliður falli niður.

Um 16. gr.

Gera má ráð fyrir, að iðnskólar verði víðar en í Reykjavík þannig, að að þeim standi aðeins eitt sveitarfélag.

Því er bent á, að ákvæði um tilnefningu í skólanefndir fyrir skóla utan Reykjavíkur, sem þannig er ástatt um, skuli gilda sömu reglur og um tilnefningu nefndarmanna í Reykjavík.

Um 18. gr.

1. málsgr. — Ráðning fastra starfskrafta við skólastörfin hefur jafnan verið að nokkru í höndum skólanefnda og skólastjóra. Sambandsstjórnin leggur til að svo verði enn í lögum þessum um ráðningu fastra kennara, þannig að í 1. málsgr. 18. gr. á eftir orðunum „að fengnum tillögum“ komi skólanefnda og skólastjóra.

2. málsgr. — Þá leggur sambandsstjórnin til að 2. málsgrein verði að meginefni á þessa leið: „Um menntun skólastjóra og kennara gilda sömu reglur sem um aðra sérskóla“ (svo sem vélskóla, sjómannaskóla, tækniskóla, hússtjórnarskóla, bændaskóla). Annað í 2. málsgr. falli niður, en 3. málsgr. sé óbreytt.

Um 19. gr.

Sambandsstjórnin leggur til að skólastjórar njóti sömu aðstöðu og kennarar hvað snertir orlof eftir tíu ára starf og telur, að á eftir orðinu kennari ætti að vera eða skólastjóri (1. lína 1. málsgr.).

Um 22. gr.

2. málsgr. — Stjórn S. I. Í. bendir á að miðskólapróf er í rauninni ekki samræmt menntunarstig, nema að því er varðar landsprófið. Flestir iðnskólamenn telja að inntökuskilyrði ætti að verða landspróf eða gagnfræðapróf.

3. málsgr. — Þar verði sú breyting á, að fyrsta orðið falli burt, en í stað þess komi: skólanefnd og skólastjóra er heimilt o. s. frv.

4. málsgr. — Í stað miðskólaprófs komi landsprófs eða gagnfræðaprófs.

Um 25. gr.

1. málsgr. — Orðin sé fullnuma falli niður, en í staðinn — geti fullnægt gildandi prófkröfum í iðn sinni.

Um 45. gr.

3. málsgr. — Um skólagjöld. Að ráðherra ákveði skólagjöld og þátttöku nemenda í efniskostnaði að fengnum tillögum iðnfræðslustjóra og skólanefnda í stað iðnfræðsluráðs.

Um 47. gr.

Síðari málsgr. — Prófgjöld fyrir sveinspróf skulu ákveðin í reglugerð.

Um 48. gr.

Ráðherra setur reglugerðir samkvæmt lögum þessum, að fengnum tillögum fræðslustjóra, iðnfræðsluráðs, Landssambands iðnaðarmanna og Sambands iðnskóla á Íslandi.

Fylgiskjal VIII.

ALÞÝÐUSAMBAND ÍSLANDS

Reykjavík, 12. marz 1965.

Alþýðusambandi Íslands hefur borizt til umsagnar, frá ráðuneytinu, frumvarp til laga um iðnfræðslu.

Frumvarpið var til umræðu á fundi miðstjórnar Alþýðusambandsins í gærdag og samþykkti hún, að mæla með þeirri meginstefnu í iðnfræðslumálum, sem fram kemur í frumvarpinu, og telur það spor í rétta átt að tekin verði upp kennsla í verknámsskólum, eins og þar er lagt til.

Virðingarfyllt,
Alþýðusamband Íslands.
Snorri Jónsson.

Til menntamálaráðuneytisins,
Reykjavík.

Fylgiskjal IX.

IÐNFRÆÐSLURÁÐ

Reykjavík, 12. marz 1965.

Eftir móttöku bréfs ráðuneytisins, dags. 9. þ. m., þar sem óskað er umsagnar um frumvarp til laga um iðnfræðslu, skal ráðuneytinu hér með tjáð, að iðnfræðsluráð hefur kynnt sér efni frumvarpsins og mælir með því að það verði lögfest á yfirstandandi Alþingi.

F. h. i.
e. u.
Óskar Hallgrímsson.

Menntamálaráðuneytið, Reykjavík.

Fylgiskjal X.

LANDSSAMBAND IÐNAÐARMANNA

Reykjavík, 16. marz 1965.

Frumvarp til laga um iðnfræðslu.

Landssambandi iðnaðarmanna hefur borizt til umsagnar frá hinu háa menntamálaráðuneyti frumvarp til laga um iðnfræðslu.

Stjórn Landssambandsins telur sig hafa haft of skamman tíma til að fara yfir frumvarpið og hefði óskað eftir að geta haft samráð við fleiri aðila, er mál þetta varðar.

Á þeim skamma tíma, sem stjórn Landssambandsins hefur haft til umráða, hefur hún farið yfir frumvarpið og gerir nokkrar breytingartillögur, sem fylgja hjálagt. Að öðru leyti er stjórnin fylgjandi frumvarpinu eins og það er, í trausti þess, að haft verði fullt samráð við Landssamband iðnaðarmanna við samningu þeirra reglugerða, sem settar verða samkv. frumvarpinu.

Landssambandið væntir þess einnig að fá að gera athugasemdir við þær breytingartillögur við frumvarpið, sem fram kunna að koma á Alþingi.

Allra virðingarfyllt,
Landssamband iðnaðarmanna
Otto Schopka.

**Tillögur um breytingar á frumvarpi til laga um iðnfræðslu
frá stjórn Landssambands iðnaðarmanna.**

Úr 4. gr. falli niður setningarnar:

Álits iðnfræðslustjóra skal leitað um öll iðnfræðslumál, sem undir menntamálaráðuneytið falla. Menntamálaráðuneytið getur falið iðnfræðslustjóra fullnaðar-afgreiðslu þeirra mála, sem ráðuneytið telur sig ekki þurfa að hafa bein afskipti af.

Við 5. gr. bætist eftirfarandi setningar:

Álits iðnfræðsluráðs skal leitað um öll iðnfræðslumál, sem undir menntamálaráðuneytið falla. Menntamálaráðuneytið getur falið iðnfræðsluráði fullnaðar-afgreiðslu þeirra mála, sem ráðuneytið telur sig ekki þurfa að hafa bein afskipti af.

6. gr., 1. málsg. orðist þannig:

Iðnfræðslustjóri skipar iðnfulltrúa og ákveður umdæmi þeirra að fengnum tillögum iðnfræðsluráðs.

13. gr., 9. málsg. orðist þannig:

Ráðherra ákveður eftir tillögum iðnfræðslustjóra og iðnfræðsluráðs hverjar verklegar greinar skuli kenndar við hvern verknámsskóla um sig.

18. gr., 1. málsg. orðist þannig:

Ráðherra setur eða skipar skólastjóra iðnfræðsluskóla að fengnum tillögum skólanefndar og iðnfræðslustjóra og fasta kennara að fengnum tillögum skólanefndar og skólastjóra.

27. gr., 1. málsg. orðist þannig:

Sumarleyfi iðnnema skal vera eins og sumarleyfi sveina í viðkomandi iðngrein skv. kjarasamningum milli sveina og meistara.

Við 48. gr. bætist eftirfarandi setning:

Leita skal ráðherra umsagnar þeirra aðila, sem tilnefna menn í iðnfræðsluráð skv. 5. gr., um reglugerðir þær, sem hann setur samkv. lögum þessum.

Fylgiskjal XI.

Skýrsla um störf iðnfræðslunefndar.

IÐNFRÆÐSLUNEFND

Reykjavík, 18. sept. 1964.

Nefnd sú er menntamálaráðuneytið skipaði til þess að endurskoða iðnfræðslu-kerfið og gera tillögur um framtíðarskipulag þess hefur nú lokið störfum, að svo miklu leyti, sem hún telur rétt að svo komnu máli, og sendir hér með skýrslu um störf sín.

Gerir nefndin tillögur um að stefnt verði að gagngerrri breytingu á iðnfræðslu-unnni og þegar hafizt handa um frekari undirbúning og framkvæmd þeirra breyt-inga í hinum fjölmennari iðngreinum, sem mesta þýðingu hafa fyrir almenna tækni-þróun og þjóðarbúskap.

Taka breytingar þessar bæði til hins tæknilega bóklega náms og þó einkum til verknámsins. Er breytingin fyrst og fremst í því fólgin, að iðnnámið byrji með 8

mánaða forskóla (verkstæðisskóla) er sé nokkurn veginn að jöfnu bóklegt og verklegt nám. Markmiðið er að tryggja það, að iðnnemar fái þegar í upphafi kerfisbundna kennslu sérhæfðra kennara um verkfæri og meðferð þeirra, efni, vélar og vinnuaðferðir og öðlist þannig verkþjálfun og traustan grundvöll undir námið á vinnustað.

Telur nefndin, að forskólinn gæti með góðu móti komið í stað 8 mánaða verknáms á vinnustað og tveggja fyrstu ára núverandi bóklegs iðnskólanáms og jafngildi því a. m. k. eins árs iðnnámi hvað tímalengd snertir en væri jafnframt mikil endurbót á iðnnámi í heild. Með samhæfðum inntökuskilyrðum og endurskipulagðri námsskrá mætti að mestu ljúka í forskóla því almenna bóknámi, sem nú er aðalverkefni iðnskólanna, en tveim síðustu bekkjum iðnskóla mætti þá nær eingöngu verja til faglegs og tæknilegs bóknáms, auk nokkurrar verklegrar kennslu eftir þörfum hvernar iðngreinar, þegar skólaverkstæði væri fyrir hendi. Að loknu forskólanámi ætti iðnneminn einnig að hafa haldbetri undirbúning til þess að hagnýta sér þá fjölpættu reynslu og verkþjálfun, sem fólgin er í verknámi atvinnulífsins, auk þess sem hann væri frá upphafi liðtækari verkmaður.

Í kjölfar þessara miklu breytinga á iðnnáminu, sem nefndin gerir tillögur um, og vegna annarrar fyrirsjáanlegrar aukningar og útpenslu verknáms og tæknináms í náinni framtíð telur nefndin tímabært að gera ýmsar skipulagsbreytingar á yfirstjórn iðnfræðslunnar, og er nánar gerð grein fyrir þeim breytingartillögum í meðfylgjandi skýrslu.

Augljóst er að framkvæmd þeirra breytinga, sem nefndin gerir tillögur um, kostar mikið fé. Auk þess fela þær í sér mikla breytingu á iðnnáminu, skipulagi þess og stjórn.

Nefndin telur rétt, að stjórnarvöld taki á þessu stigi málsins afstöðu til tillagnanna.

Fallist ráðuneytið á tillögur nefndarinnar, að einhverju eða öllu leyti, yrði næsta skrefið að undirbúa nauðsynlegar lagabreytingar.

Í tillögunum er gert ráð fyrir þeim aðilum, sem ætlað yrði nánara skipulag og framkvæmd í einstökum iðngreinum, en nefndin vill taka fram, að hún hefur aflað sér margvíslegra gagna um framkvæmdaatriði og sambanda við erlenda aðila, sem fúsir eru til að veita alla nauðsynlega aðstoð á grundvelli fenginnar reynslu og mun nefndin að sjálfsögðu ráðstafa þeim gögnum ásamt nauðsynlegum upplýsingum skv. nánari fyrirmælum ráðuneytisins.

Virðingarfyllt,

Sigurður Ingimundarson. Óskar Hallgrímsson. Guðmundur Halldórsson.
Snorri Jónsson. Þór Sandholt.

Til menntamálaráðherra.

Verkefni nefndarinnar.

Hinn 31. okt. 1961 skipaði menntamálaráðuneytið nefnd til að endurskoða gildandi lög um iðnskóla og iðnfræðslu.

Í nefndina voru skipaðir: Guðmundur Halldórsson, form. Landssambands iðnaðarmanna, Óskar Hallgrímsson, form. Iðnfræðsluráðs, Sigurður Ingimundarson, alþm., Snorri Jónsson, frkvstj. Alþýðusambands Íslands, og Þór Sandholt, skólastjóri Iðnskólans í Reykjavík. Var Sigurður Ingimundarson skipaður formaður nefndarinnar.

Meðal verkefna nefndarinnar var:

- 1) Að rannsaka, hvort unnt sé að samræma eða sameina verknámsskóla gagnfræðastigsins og forskóla fyrir væntanlega iðnnema og þá með hvaða hætti. Í þessu sambandi verði m. a. athugað, hver sé nú þörfin fyrir skólabyggingar vegna

verknáms annars vegar og forskóla hins vegar og hver sé líkleg þróun þessara mála í næstu framtíð. Kostnaðarhlið málsins verði sérstaklega athuguð.

- 2) Að rannsaka og gera tillögur um, hvaða breytingar séu æskilegar á núverandi tilhögun iðnfræðslunnar, bæði að því er tekur til verklega námsins og iðnskólanna, og sé þá höfð hliðsjón af þeim breytingum í þessum efnunum, sem átt hafa sér stað í nálægum löndum. Sérstaklega verði athugað, að hve miklu leyti sé æskilegt að auka verklegt nám í iðnskólum og þá í hvaða greinum. Enn fremur, hvort hagkvæmt virðist að kenna einhverjar iðngreinar að öllu leyti í skólum og þá hverjar. Í þessu sambandi reyni nefndin að gera sér grein fyrir hugsanlegum fjölda iðnnema á næstu árum, þannig að fá megi nokkra hugmynd um þörfina fyrir nauðsynlegar verkstæðisbyggingar, staðsetningu þeirra og annað, er máli skiptir.
- 3) Að gera tillögur um framkvæmdaatriði á grundvelli álits og tillagna meistara-prófsnefndar og rannsaka hvaða námskeið sé æskilegt að halda að staðaldri við iðnskóla fyrir iðnaðarmenn og e. t. v. aðra í þeim tilgangi, að þeim gefist kostur á að fylgjast sem best með tæknilegum framförum.

Leitað álits innlendra aðila.

Nefndin hóf störf þegar haustið 1961 og var hafizt handa um að afla álits og tillagna ýmissa aðila, er vænta mátti að hefðu eitthvað til málanna að leggja. Var t. d. leitað álits meistarafélaganna, sveinafélaganna, iðnskólanna, Vinnuveitendasambands Íslands, Alþýðusambands Íslands, Landssambands iðnaðarmanna, Iðnnemasambands Íslands og Verkfræðingafélags Íslands.

Ekki urðu allir þessir aðilar við tilmælum nefndarinnar um að skila álitsgerð, en þó barst töluvert af greinargerðum frá þessum aðilum og voru þær að berast nefndinni svo til allt árið 1962.

Það yrði of langt mál að gera grein fyrir niðurstöðum þessara greinargerða í einstökum atriðum, enda kennir þar margra grasa og sumpart sundurleitra, en hins vegar munu gögn þessi verða látin fylgja skýrslu þessari sem fylgiskjöl.

Ef reynt er að draga saman þau atriði álitsgerðanna, sem meginmáli skipta og flestir hafa orð á með einum eða öðrum hætti, þá yrði niðurstaðan í grófum dráttum eftirfarandi:

- 1) Það virðist almennt álit að auka beri verklega kennslu í iðnskólunum, sér í lagi kennslu í undirstöðuatriðum iðngreinanna.
- 2) Undirbúningsmenntun iðnnema er talið ábótavant, sérstaklega vegna þess hve stór hópur kemur beint af skyldunámsstigi og hefur því lélegri undirbúning en að var stefnt með iðnskólalögunum frá 1955.
- 3) Bent er á, sem afleiðingu af því, sem um getur í öðrum lið, að alltof mikill tími iðnskólanna fari til þess að kenna almennar námsgreinar, sem nemendur eiga að læra á miðskólastigi og af þessum sökum sé ekki unnt að koma við þeirri bóklegu fagkennslu, sem iðnaðurinn þarfnast.
- 4) Talið er að það sé alltof tilviljanakennt, hvað nemendur læri á vinnustöðum og ekki samræmi frá einum vinnustað til annars. Stafar þetta m. a. af sérhæfðum verkefnum einstakra verktaka og mismunandi aðstæðum og getu til fullnægjandi verkkennslu.

Leitað upplýsinga um iðnfræðslu í nágrennalöndunum.

Eins og fyrir er lagt, í erindisbréfi nefndarinnar, var leitað upplýsinga hjá nálægum þjóðum um fyrirkomulag iðnfræðslu. Barst nefndinni smátt og smátt geysimikið af erlendum gögnum, einkum frá Noregi, Danmörku og Svíþjóð. Var Jón Sætran tæknifræðingur ráðinn um tíma, með samþykki ráðuneytisins, til þess að aðstoða nefndina við að kanna þessi gögn.

Kemur í ljós, eins og raunar var vitað, að þróun iðnfræðslunnar hefur orðið með mjög mismunandi hætti í ýmsum löndum og jafnvel þróast eftir ýmsum leiðum innan eins og sama lands. Verður margt af því, sem upplýsingar hafa fengizt um, ekki kannað til hlítar né réttilega metið til samanburðar við íslenskar aðstæður og íslenska iðnfræðslu, nema af mönnum sem þaukunnugir væru aðstæðum öllum í viðkomandi landi.

Ef við t. d. athugum málm- og vélaíðnaðinn í þessu sambandi, þá er mikill munur á litlu þjóðfélagi og litlum fyrirtækjum, þar sem aðalverkefnið eru fjölbreytileg viðgerðarvinna og margbreytileg nýsmíði eftir þörfum hinna ýmsu atvinnuvega, eða stórum þjóðfélögum með stórum fyrirtækjum og sérhæfðum verksmiðjurekstri þar sem allur þorri iðnaðarmannanna vinnur að staðaldri að tiltölulega sérhæfðum verkefnum. Oft er það svo í þessum löndum, að verksmiðjurnar beinlínis hafa sérstaka skóla bæði verklega og bóklega miðaða við sínar sérstöku þarfir og tiltölulega einhæf vinnubrögð alls þorra starfslíðsins, en hafa svo allstóran hóp manna, sem notið hafa æðri tæknimenntunar, s. s. tæknifræðinga og verkfræðinga. Hafa verður þetta atriði mjög í huga, þegar athuguð eru gögn og metnar upplýsingar um iðnfræðslu frá stærri iðnaðarþjóðum, að „strukturinn“ í iðnfræðslunni og tæknimenntuninni verður eðlilega með nokkuð öðrum hætti.

Fullkomið iðnnám tekur 3—5 ár í flestum Evrópulöndum. Viða og í vaxandi mæli hin síðustu ár er að því stefnt að þjálfar menn á sérstökum námskeiðum eða með styttra iðnnámi til sérstakra takmarkaðra starfa, sem mikil þörf er á í framleiðslufyrirtækjum (special workers).

Í mörgum þessara landa er iðnfræðsla mjög hefðbundin, styðst við sterkar venjur og strangan aga og hefur gefizt vel eins og t. d. í Danmörku. Algengast er þá að um meistarakenndu sé að ræða, þ. e. a. s. að verkkenndu fari aðallega fram á vinnustað undir handleiðslu meistara, en hin bóklega kenndu í sérstökum bóklegum iðnskólum. Á þetta við a. m. k. um handverk (handverk). Í stærri iðnaðarlöndum er það hins vegar mjög algengt eins og að hefur verið vikið, að iðnfræðsla fyrir verksmiðjurekstur (industry) sé framkvæmd í sérstökum skólum eða verkstæðum innan verksmiðjanna. Sums staðar eru þessir verksmiðjuskólar styrktir af opinberu fé ef þeir fullnægja tilteknum kröfum um verklegt og bóklegt nám. Þá hafa einnig komið til sögunnar á seinni árum fullkomin verkstæðisskólar, þ. e. a. s. skólar sem annast bæði verklega og bóklega kenndu og útskrifa iðnsveina a. m. k. í vissum starfsgreinum, og má í þessu sambandi nefna Svíþjóð og Noreg. Þá ryðja sér einnig til rúms hinir svokölluðu forskólar, sem eru allt frá 3ja mánaða verklegri undirbúningskenndu og upp í eins—tveggja ára kenndu með verklegu og bóklegu námi um það bil að jöfnu tímafjölda, og er þá gert ráð fyrir að við taki meistarakenndu á vinnustað og jafnvel einnig bóklegur iðnskóli og iðnnáminu ljúki á venjulegan hátt með sveinsprófi.

Almennt má segja, að viðurkennt sé að hin bóklega kenndu verði bezt framkvæmd í sérstökum iðnskólum. Um verknámið eru hins vegar skiptari skoðanir og framkvæmdin mjög misjöfn eins og að hefur verið vikið. Greinilegt er þó að forskólakerfið vinnur mest á, einkum á Norðurlöndum. Í Noregi er stefnan mjög greinilega mörkuð að þessu marki eftir langa reynslu. Í Svíþjóð, þar sem fullkomin verkstæðisskólar voru mjög langt á veg komnir, eru uppi sterkar raddir um að hagkvæmara muni vera blandað kerfi forskóla og meistarakenndu. Og meira að segja í Danmörku, þar sem iðnlöggjöfin á langa sögu og iðnfræðslan er mjög hefðbundin og byggir á meistarakenndu, er mjög greinilegt að stutt verkleg forskólanámskeið ryðja sér mjög til rúms. Það má því segja, að forskólakerfið sé það kerfi, sem örugglega vinnur á á Norðurlöndum hin síðari ár.

Þegar litið er á Evrópulöndin sem heild er erfiðara að draga fram nokkra ákveðna stefnu í þessum málum og skal nú reynt að gera nokkra grein fyrir aðalserkenndum iðnfræðslu nokkurra nágrannalanda.

Noregur.

Stefna Norðmanna í iðnfræðslumálum er mjög skýr og ákveðin. Allt frá stríðslokum hafa þeir verið að byggja skólaverkstæði og hefur aukning verkstæðanna vaxið ár frá ári og hefur aldrei verið hægt að fullnægja eftirspurninni. Árið 1954 varð að vísa frá 35% umsækjenda, 1956 37% og 1958 47%. Var tala þeirra, sem byrjuðu iðnnám í forskóla eða verkstæðisskóla, þá orðin 5000 á ári, og fækkaði þeim, er hófu iðnnám sitt á vinnustað, að sama skapi.

Enn hefur ekki tekizt að fullnægja eftirspurninni og gera Norðmenn ráð fyrir stórátaki í byggingu skólaverkstæða á næstu 5 árum og er þá að því stefnt að fullnægja eftirspurninni á þeim tíma.

Hafa Norðmenn í flestum iðngreinum stefnt að eins árs forskóla, þó einnig séu til tveggja og jafnvel þriggja ára verkstæðisskólar í vissum greinum, t. d. í útvarpstækni, sem þá útskrifa iðnsveina.

Á árinu 1958 höfðu Norðmenn orðið allrækilega reynslu af þessu nýja fyrirkomulagi iðnfræðslunnar og var þá leitað umsagnar ýmissa aðila og tillagna um framtíðarstefnu.

Í greinargerðum, sem Norska atvinnurekendasambandið og Norska iðnrekendasambandið söfnuðu frá ýmsum fyrirtækjum, er lögð aðaláherzlan á þörfina fyrir eins árs forskóla, en ekki almennt mælt með lengri verkkenndu í skólum. Þó nefna ýmsir meðlimir þeirra þörfina á framhaldsnámskeiðum fyrir sveinspróf (perfeksjóneringskurser) í nokkrum iðngreinum.

Landssamband iðnaðarmanna (håndverkerforbundet) safnaði einnig upplýsingum frá meðlimum sínum og var almennt látin í ljós ánægja með eins árs forskóla, þó einstöku aðilar óskuðu eftir fullkomnum verkstæðisskóla í vissum iðngreinum (bakarar, skreðarar).

Norska Alþýðusambandið telur einnig að megináherzluna beri að leggja á eins árs forskóla, þó nokkur frávík þyrfti kannski að gera í nokkrum iðngreinum.

Eins og síðar verður að vikið, komu hingað til landsins tveir norskir sérfræðingar í iðnfræðslumálum sumarið 1963 til aðstoðar við nefndina. Varð ljóst af viðtölum við þá, að síður en svo er um stefnubreytingu að ræða hjá Norðmönnum síðan 1958 og verður á næstu árum markvisst að því unnið að fullnægja eftirspurninni fyrir eins árs forskóla og töldu þeir að það grundvallarfyrirkomulag ynni á a. m. k. á Norðurlöndum öllum.

Danmörk.

Í Danmörku er meistarakennslan mjög hefðbundin og iðnnemar hafa þar verið tiltölulega fleiri en í nokkru öðru norrænu landi. Danir hafa búið við iðnfræðslulöggjöf síðan 1889.

Þrátt fyrir þá sterku stöðu, sem meistarakennslan hefur búið við í Danmörku, er augljóst að hin síðustu ár er að verða þar nokkur stefnubreyting. Eftir nokkra reynslu eru menn þar orðnir sammála um að rétt sé að iðnnemar í málm- og vélaíðnaði byrji nám sitt á 3ja mánaða verklegum forskóla.

Tilraunir hafa einnig verið gerðar með stutt forskólanámskeið í öðrum iðngreinum við danskar tæknistofnanir og er talið að þær hafi gefið góða raun. Má þar t. d. nefna forskólanámskeið fyrir prentnema og iðnnema í byggingarfögum.

Þá er einnig rétt að minna á að í Danmörku hafa lengi verið starfandi svokallaðir fagskólar, sem haft hafa blandað námsefni verklegra og bóklegra námsgreina í sambandi við eða í framhaldi af meistarakennslu. Líklegt þykir, að um leið og forskólakennsla ryður sér almennt meira til rúms, verði þessum svokölluðu fagskólum breytt í tækniskóla.

Danir hafa einnig hin síðari ár lagt töluverða áherzlu á styttri iðnfræðslu eða verkþjálfun iðnaðarverkamanna (special arbejdere).

Finnland.

Í Finnlandi er sú skoðun almennt ríkjandi, að byrja skuli iðnnámið í skólum, hefur þar aðallega verið um tvö námskeið að ræða, sem undirbúning eða byrjun á iðnnámi.

Er þar annars vegar um almenna verknámsskóla að ræða (forberedende yrkes-skoler), eða sérstakar deildir fyrir tvö síðustu námsárin í 8 ára skyldunámi. Virðist hér vera um mjög almenna handavinnukennslu að ræða og bóklegu fögunum er ætlaður töluvert meiri tími en þeim verklegu. Minnir þetta mjög á okkar verknámsskóla, að öðru leyti en því, að þar fer verklega kennslan fram á sjöunda og áttunda ári skyldunámsins, og svarar því til náms í unglingadeildum hér. Enda er ekki litið á þetta sem iðnnám heldur miklu frekar sem kynningu og undirbúning að skipulögðu iðnnámi.

Hins vegar er um að ræða tveggja ára skóla, sem hefjast að skyldunámi loknu og er þá um raunverulega byrjun iðnnáms að ræða með verklegri og bóklegri kennslu og gert ráð fyrir að iðnnáminu ljúki síðan með eins til tveggja ára viðbótarnámi hjá meistara. Þessir skólar voru upprunalega fyrst byggðir fyrir stærri og dreifðari byggðarlög (De statlige sentralyrkesskoler), sem bjuggu við ófullkomna iðnfræðslu. Virðist þetta fyrirkomulag hafa gefið það vel, að Finnar hafa þessa skóla sem fyrirmynd að framtíðarskipulagi.

Með lögum frá 1958 er gert ráð fyrir að byggt verði ofan á verknámsdeildir skyldunámsins, svo að þær jafngildi tveggja ára forskóla, og bæjarfélög af vissri stærð skylduð til þess að reka slíka iðnnámsskóla með nokkrum ríkisstyrk. Í grundvallaratriðum er því stefnt að tveggja ára forskóla um allt landið, en iðnnámi ljúki síðan hjá meistara.

Svíþjóð.

Til þessa hafa Svíar lengst og mest gert að því að framkvæma iðnnámið í sérstökum skólum.

Er þar aðallega um tveggja ára verkstæðisskóla að ræða, einkum fyrir verksmiðjuíðngreinar. Og er þá hið raunverulega iðnnám á vinnustað stytta sem þeim tíma svarar, en iðnfræðsluráðið telur að stytta megi iðnnámið meira en gert hefur verið vegna þessa skólahalds.

Í handverksgreinum er fyrirkomulagið breytilegra. T. d. er töluvert um fullkomna verkstæðisskóla, 3ja til 4ra ára skóla, sem útskrifa iðnsveina. Eins árs forskólar eru sjaldgæfari, en ýmsir álíta að leggja ætti meiri áherzlu á þá svo að unnt reyndist að auka nemendafjöldann frá því sem nú er.

Í Svíþjóð er líka töluvert algengt alveg sérstakt fyrirkomulag (Innbygde verkstedsskoler) og er þá um að ræða samstarf vinnustaðar og bóklegs skóla. Verknámið fer þá fram á vinnustaðnum eða í verksmiðjunni undir yfirumsjón eða eftirliti opinbers iðnskóla, en skólinn annast bóknámið.

Bretland.

Í Bretlandi er engin löggjöf til um iðnnám og engar opinberar kröfur um að iðnaðarmenn ljúki bóklegu námi. Hins vegar hafa iðnnemar greiðan aðgang að ýmsum námskeiðum í tækniskólum og mjög algengt að þeir sækja þau. Almennt er talið bezt henta að verknámið fari fram á vinnustað og er algengt að um fimm til sex ára námstíma sé að ræða. Á nokkrum stöðum hafa iðnfyrirtækin þó komið á sva-kölluðum „training centres“, sem ætlað er eins konar forskólahlutverk eins og við þekkjum það frá Norðurlöndunum. Hafa ýmsir aðilar bent á að æskilegt væri að koma á hálf—eins árs forskóla, fyrst og fremst til þess að aðstoða minni fyrirtæki við iðnfræðsluna. Slík námskeið hafa m. a. gefið góða raun í Skotlandi.

Brezkir iðnaðarmenn eiga greiðan aðgang að ýmiss konar framhaldsnámi, t. d. „technical colleges“, og er hægt að ljúka þar fullkomnu tæknifræðinámi. Er talið

að á árinu 1957 hafi 400 þús. iðnaðarmenn verið í slíkum skólum. Má almennt segja að iðn- og tæknifræðslan í Bretlandi sé mjög frjálss og breytileg, en það opinbera og þó einkum iðnaðurinn sjálfur geri margt til þess að greiða götu þeirra, sem afla vilja sér framhaldsnáms á þessu sviði.

Þýzkaland.

Í Þýzkalandi er talið að um 80% þeirra, sem ljúka skyldunámi, fari í einhvers konar iðnnám. Viðurkenndar iðngreinar eru um 500 talsins. Námsstími er almennt 3—3½ ár.

Algengast er að verklega námið fari fram á vinnustöðum, en bóklega námið í iðnskólum (Berufs-schule). Í Suður-Þýzkalandi, þar sem fyrirtæki eru yfirleitt minni, eru þó forskólar (Berufs-fachschule) með bóklegu og verklegu námi orðnir mjög algengir, t. d. eru algengir eins árs forskólar fyrir járn- og málmíðnaðinn. Þar að auki er orðið algengt að stærri fyrirtæki komi á hjá sér skólaverksstaðum, sem fyrst og fremst annast byrjunar- eða undirstöðukennsluna, en hafa einnig á hendi sérstök framhaldsnámskeið (perfektioneringskurser) til undirbúnings sjálfru sveinsprófinu, sem tekið er við iðnskólana.

Bandaríkin.

Í Bandaríkjunum er fyrirkomulagið mjög breytilegt frá einu ríki til annars og erfitt að gefa stutt yfirlit sem einkennir fyrirkomulagið. Þar eru þó mjög algengir „vocational high schools“, sem venjulega eru þriggja ára skólar, sem byggjast á sex ára barnaskóla. Yfirleitt er meira litið á þá sem undirbúning að iðnnámi heldur en skipulegt iðnnám. Þó getur verið um töluverða sérhæfingu að ræða og verklega náminu oft ætlaður um helmingur námstímans. Þeir, sem byrja á skipulögðu iðnnámi, eiga þó ekki heimtingu á frádrætti í námstíma, vegna þátttöku í þessum skólum. Sjálft iðnnámið tekur venjulega 3—4 ár á vinnustað og er þá jafnframt stundað bóklegt nám í opinberum iðnskólum.

Aðstoð OECD og Norðmanna.

Eftir að nefndin hafði kynnt sér þau erlendu gögn, sem borizt höfðu, og tilögur og ábendingar þeirra innlendu aðila, sem leitað hafði verið til, varð hún sammála um, að iðnfræðslukerfi Norðmanna myndi í meginatriðum bezt henta hér sem fyrirmynd miðað við aðstæður.

Má í þessu sambandi nefna, að norskt atvinnulíf hefur verið og er um margt líkt því sem er hér á landi og þróunin á ýmsan hátt verið svipuð. Iðnþróunin á þó heldur lengri sögu og hefur verið hraðari í Noregi og hafa Norðmenn lagt mjög mikla áherzlu á það hin síðari ár að byggja upp tæknimenntun sína og iðnfræðslu og ekkert til sparað. Er þegar á allt er litið líklegt, að fyllilega tímabært sé fyrir Íslendinga að gera stórt átak í sömu átt og byggja upp fjölþættara atvinnulíf.

Mikilvægt er einnig að Norðmenn eiga við mjög svipaða erfiðleika að etja og við um eflingu iðnfræðslunnar í stórum landshlutum vegna dreifbýlis og stærðar iðnfyrirtækja og aðstaða til skipulagðrar verkkennslu á vinnustað víðast hvar svipuð því sem hér er. Saga iðnfræðslunnar í báðum þessum löndum er styttri en í Danmörku og sterkar erfðavenjur og agi aldrei náð jafnsterkum rótum í verkkennslu meistara í þessum löndum og í Danmörku. Í báðum þessum löndum hefur orðið að gera fleira á skemmri tíma og verið óháðara fyrri þróun og hefð. Eins og áður er að vikið eru Danir síðastir hinna Norðurlandabjóðanna til þess að taka upp a. m. k. eins árs verklega forskóla, og þó sjást þess greinilega merki, að sú muni verða þróunin einnig hjá þeim.

Á grundvelli þess, sem nú hefur verið rakið, gerði nefndin þegar á fyrri hluta árs 1963 drög að tillögum um breytingu iðnfræðslunnar hér á landi með hliðsjón af norskri fyrirmynd og með tilliti til sennilegrar getu okkar til framkvæmda á næstu 5—10 árum. Segja má að um mjög róttækar breytingar sé að ræða, sem varla verða framkvæmdar nema á löngu árabili og á grundvelli nokkurrar innlendrar reynslu af byrjunarframkvæmdum. Það er ekki aðeins, að um fjárfrekar framkvæmdir sé að ræða, heldur mun skortur hæfra kennara valda alvarlegum erfiðleikum um fulla nýtingu þessarar fjárfestingar nema ráð séu í tíma tekin í því efni.

En þó að nefndin hefði á þessu stigi málsins gert drög að tillögum, sem að verulegu leyti voru byggðar á margvíslegum prentuðum skýrslum og öðrum norskum gögnum, var ýmislegt óljóst um mörg framkvæmdaatriði, sem varla yrðu könnuð til hlítar án þess að einn eða fleiri nefndarmenn gerðu sér sérstaklega ferð á hendur til öflunar nánari upplýsinga eða norskir sérfræðingar yrðu fengnir hingað til aðstoðar.

Það varð að ráði, að nefndin leitaði fyrir sér um möguleika á því að fá hingað norskan sérfræðing, sem gæti gert nefndinni nánari grein fyrir tilhögun iðnfræðslunnar í Noregi, svo og til að kynnast aðstæðum hér og gefa ráð um hvað hentugast myndi vera að hagnýta hér af reynslu Norðmanna.

Fyrir aðstoð Efnahags- og framfarastofnunar Evrópu tókst að fá þessa aðstoð, en eftir nánari athugun í Noregi þótti æskilegra að tveir menn yrðu sendir, er sérfróðir væru nokkuð hvor á sínu sviði iðnfræðslunnar.

Til fararinnar voru ráðnir konsulent John Kvikstad og byrosjef Chr. Løken, sem báðir eru starfsmenn í kirkju- og kennslumálaráðuneytinu norska. Løken hefur lengi starfað við yfirstjórn iðnfræðslumálanna, en Kvikstad hefur til skamms tíma verið iðnskólastjóri m. a. í Norður-Noregi, þar sem atvinnulíf og aðstæður eru hvað líkastar því, sem er á Íslandi.

Norðmennirnir dvöldu hér í 10 daga í september 1963 og kynntu sér eftir því sem kostur var fræðslukerfið íslenska og þá auðvitað sérstaklega iðnfræðslukerfið í skólum og á vinnustöðum.

Í desember 1963 barst nefndinni ítarleg skýrsla þeirra Norðmannanna um Íslandsferðina, álit og tillögur.

Skýrsla Norðmannanna fylgir hér með og skal ekki efnislega rakin hér.

Nefndin vill aðeins benda á, að augljóst er af skýrslunni, að þeir hafa unnið starf sitt vel og samvirkusamlega. Greinilegt er að þeir hafa kynnt skólakerfi hér og iðnfræðslu jafnvel betur en efni stóðu til, miðað við hina stuttu dvöl hér, og gert sér vel grein fyrir þeim sérstöku vandamálum, sem við er að etja hér miðað við aðstæður og verður að telja umsagnir þeirra og tillögur mjög raunhæfar.

Þó að tillögur þeirra í meginatriðum séu þær sömu og nefndin hafði gert drög að, varð margt framkvæmdaatriðið ljósara eftir viðtöl nefndarinnar við þá og síðar er skýrsla þeirra lá fyrir. Verður að telja aðstoð þeirra mjög gagnlega. Mikilvægt er einnig og jafnvel gagnlegra en skýrslan sjálf, þegar til framkvæmda kemur, að henni fylgdu mjög þýðingarmikil gögn um kennsluskrár, framkvæmd kennslu og verklegra æfinga í einstökum iðngreinum, sem ætla má að komi að gagni við nánari skipulagsundirbúning kennslunnar í þessum iðngreinum. Er hér um að ræða ítarlegar kennsluáætlanir fyrir hverja iðngrein, sem sérstakar nefndir sérfróðra manna hafa samið fyrir hverja iðngrein.

25. Iðnþing Íslendinga var haldið í október 1963. Nefndin hafði þá endurskoðað frumdrög þau að tillögum er hún hafði áður gengið frá með hliðsjón af ýmsu, sem fram hafði komið meðan Norðmennirnir dvöldu hér, og var þá raunar vitað í aðalatriðum hverjar tillögur þeirra yrðu, þó skýrsla þeirra kæmi ekki fyrr en síðar.

Rétt þótti á þessu stigi málsins að kynna Iðnþinginu þá meginstefnu, sem nefndin hafði þegar markað. Með leyfi menntamálaráðherra gerði einn nefndarmanna, Óskar Hallgrímsson, þinginu grein fyrir störfum nefndarinnar og þeirri

stefnu, sem mörkuð hafði verið og er sú sama, sem fram kemur í þessari endanlegu skýrslu.

Að umræðum loknum samþykkti þingið eftirfarandi ályktun:

„25. Iðnþing Íslendinga fagnar því að störf Iðnfræðslunefndar 1961 hafa verið skýrð fyrir þingheimi og lýsir yfir stuðningi sínum við þær meginstefnur, sem nefndin hefur markað sér samkvæmt upplýsingum þeim, sem fram hafa komið frá nefndinni í erindi Óskars Hallgrímssonar.“

Í sambandi við aðstoð OECD skal þess getið, að ferð þeirra Löken og Kvikstad var aðeins hugsuð sem byrjun á aðstoð við að koma hér á nýrri skipan iðnfræðslunnar.

Verkefni þeirra var fyrst og fremst að gera tillögur um heildarstjórn og skipulag iðnfræðslunnar í meginatriðum og marka stöðu hennar og samband við aðra þætti fræðslukerfisins.

Eins og áður er að vikið og síðar mun greint nánar frá, hafði nefndin í huga að gera tillögur um gagngera breytingu á iðnfræðslunni að norski fyrirmynd og er meginbreytingin þá í því fólgin, að iðnnámið hefjist með verklegu og bóklegu forskólanámi, jafnskjótt og því verður við komið í hverri iðngrein og tímabært þykir í hverju iðnskólaumdæmi.

Þegar til framkvæmda kemur, er mjög mikilvægt að njóta aðstoðar þeirra, sem reynslu hafa um gerð skólaverkstæðanna, tæki, vélbúnað og sundurliðaðar kennsluáætlanir. Er í þessu sambandi mjög mikilvægt að kennsluskrár og kerfisbundnar verklegar æfingar séu skipulagðar með þeim hætti, að nýting skólaverkstæða og tækja verði sem allra best. Í þessu sambandi er rétt að geta þess, að nemendur í skólaverkstæði eru að jafnaði helmingi færri en nemendur í kennslustofu í bóklegu námi. Er að sjálfsögðu æskilegt, að skólaverkstæðin verði tvísetin daglega, en nemendur tveggja deilda í verklegu námi sameinaðir í eina deild bóklegs náms. Þessu verður að sjálfsögðu ekki við komið nema nemendafjöldi sé nægilega mikill í sömu iðngrein eða svipuðum iðngreinum, svo að sameina mætti tvær deildir verknáms í eina deild bóknáms, en hagkvæm skipulagning í þessu efni getur haft mjög mikil áhrif á stofnkostnað og nýtingu alls tilkostnaðar.

Nefndin gerði því ráð fyrir að næsti þáttur aðstoðarinnar væri að fá menn til nánari skipulagningar framkvæmdaatriða í kennslu og útbúnaði.

Með aðstoð OECD og eftir ábendingu þeirra Löken og Kvikstad, var fenginn hingað í þessu skyni rektor Heggstad, sem er skólastjóri við mjög þekktan verkstæðisskóla á sviði málm- og vélaiðnaðar í Kongsberg.

Hr. Heggstad kom hingað s. l. vor og kynnti sér aðstæður allar og mun síðar á þessu ári skila nákvæmum sundurliðuðum tillögum um útbúnað og skipulag forskóla á sviði málm- og vélaiðnfræðslu.

Við Iðnskólann í Reykjavík er þegar byrjað á vísu að verkstæðisbyggingu og munu fyrstu áfangar hennar fyrst og fremst ætlaðir málm- og vélaiðnfræðslu. Er nemendafjöldinn í þeirri grein mestur og sennilegt að um mikla nemendaaukningu verði að ræða og þörf verkstæðiskennslu tilfinnanleg. Vonir standa til, að hefja megí kennslu í þessu húsnæði skólaárið 1965—1966. Var því tímabært að undirbúa nánara skipulag kennslunnar á þessu sviði eins og Heggstad mun væntanlega gera í skýrslu sinni.

Þó að nefndinni hafi eftir atvikum þótt rétt að hefja undirbúning að skipulagi þessara framkvæmdaatriða, telur hún nánari framkvæmdaatriði að skipulagi kennslu einstakra iðngreina ekki í sínum verkahring, að svo komnu máli.

Verkefni nefndarinnar eru fyrst og fremst heildarskipulag iðnfræðslunnar og að gera tillögur um þá stefnu, sem móta skal á næstu árum, og er eðlilegt, að viðkomandi stjórnarvöld taki afstöðu til þeirra meginatriða og tillagna um framkvæmd iðnfræðslunnar almennt, sem fram koma í þessari skýrslu, áður en lengra er haldið.

Nefndin gerir hins vegar í tillögum sínum ráð fyrir þeim aðilum, sem móta eiga eða gera eiga tillögur um nánari framkvæmdaatriði innan einstakra iðngreina og

er eðlilegt þegar þar að kemur að þeir aðilar fái skýrslu Heggstads í hendur, svo og mörg önnur gögn varðandi framkvæmdaatriði, sem nefndin hefur þegar viðað að sér. Er því ekki ástæða til þess að biða eftir því að skýrsla hans berist nefndinni.

Samræmd yfirstjórn.

Nefndin er þeirrar skoðunar, að nauðsyn beri til að koma á samræmdri yfirstjórn allrar iðnfræðslu og tryggja jafnframt nauðsynleg tengsl hennar og skyldra greina fræðslukerfisins annars vegar og atvinnulífsins hins vegar.

Með lögum nr. 46 frá 25. maí 1949, um iðnfræðslu, er svo ráð fyrir gert, að iðnfræðsluráð stýri framkvæmdum í iðnfræðslumálum undir yfirstjórn ráðherra (2. gr.).

En með setningu laga nr. 45/1955, um iðnskóla, er annar meginþáttur iðnfræðslunnar, þ. e. iðnskólanámið, fellt inn í hið almenna fræðslukerfi undir yfirstjórn fræðslumálaskrifstofunnar, enda þótt gert sé ráð fyrir því, að samráð sé haft við iðnfræðsluráð um allar meiri háttar ákvarðanir, sem skólana varða.

Í framkvæmd hefur svo þessum málaflökki verið skipt milli tveggja ráðuneyta, þ. e. vinnustaðanámið og allt, sem það snertir, hefur heyrt undir iðnaðarmálaráðuneytið, en málefni skólanna undir menntamálaráðuneytið. (Í tíð núverandi ríkisstjórnar hafa þessi mál að visu skv. forsetaúrskurði fallið undir einn og sama ráðherra, en eigi að síður undir tvö ráðuneyti).

Þessi dreifing, eða öllu heldur skortur á yfirstjórn, hefur haft ýmiss konar erfiðleika í för með sér. Má þar nefna sem dæmi, að mikið hefur skort á að samræmi sé um námsefni iðnskólanna og sambandið milli skóla og atvinnulífs hefur eigi verið sem skyldi. Enn fremur hefur verið lítið samband milli yfirstjórnar verklega námsins (iðnfræðsluráðs) og iðnskólanna eða yfirstjórnar þeirra (fræðslumálaskrifstofunnar).

Það er skoðun nefndarinnar, að allt nám, eftir að skyldunámi lýkur, beri að meta að jöfnu, hvort sem valin er bóknámsleið gegnum gagnfræðaskóla og menntaskóla eða fyrir valinu verður verklegt nám gegnum iðnskóla og iðnnám. Með þetta grundvallarsjónarmið í huga telur nefndin nauðsynlegt að æðsta yfirstjórn iðnfræðslunnar heyri undir sama ráðuneyti og almennu framhaldsskólarnir, þ. e. menntamálaráðuneytið, og skipi eigi óæðri sess í stjórnsýslunni en aðrir þættir fræðslukerfisins.

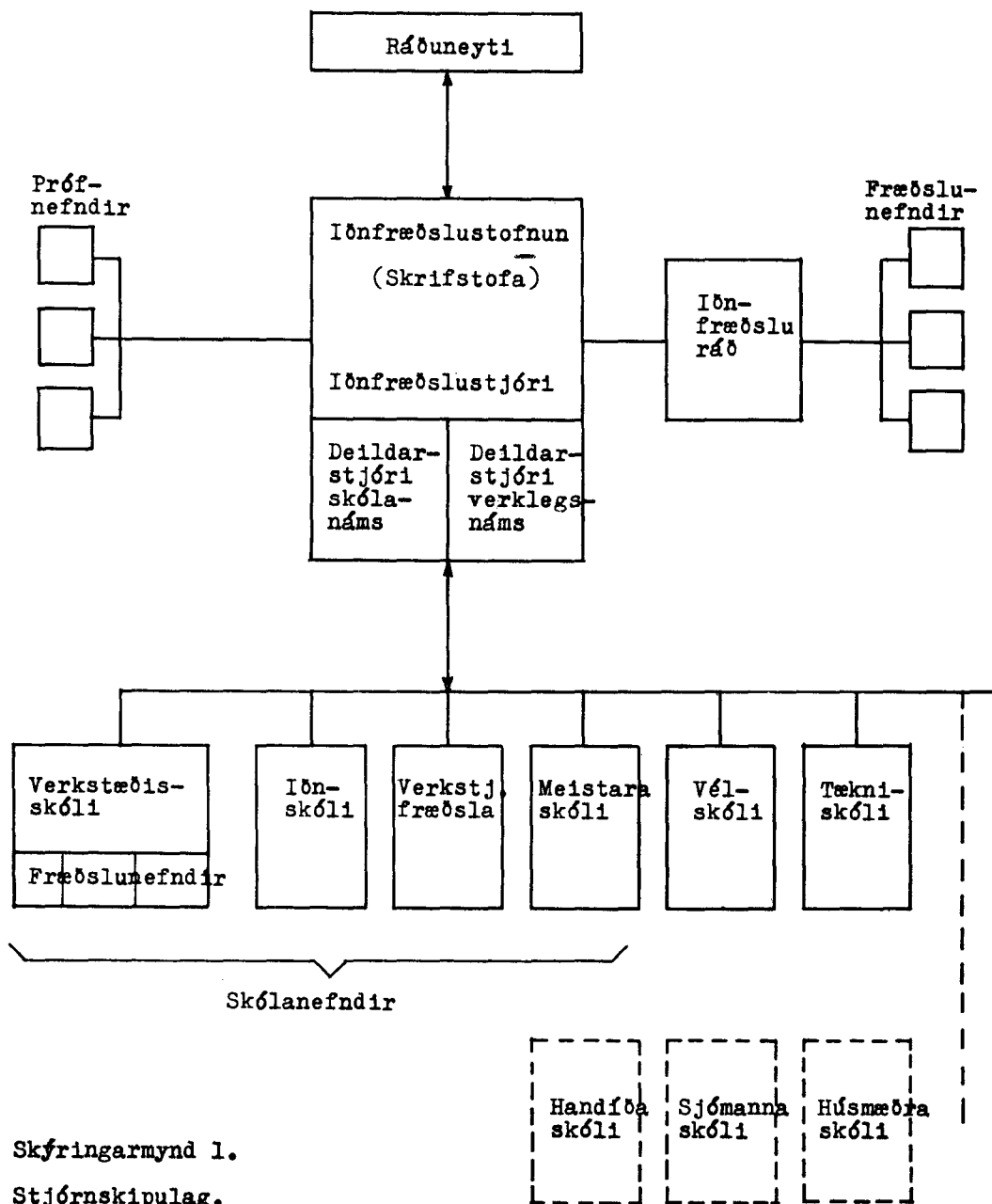
Eins og kunnugt er heyra almennu skólarnir undir menntamálaráðuneytið, en dagleg stjórn þeirra undir fræðslumálaskrifstofuna. Yfirmaður þeirrar stofnunar, fræðslumálastjóri, hefur síðan sér til aðstoðar námsstjóra fyrir hin ýmsu námsstig, sem hafa m. a. með höndum eftirlit með kennslu skólanna og námsefni, samræmingu á því o. s. frv.

Skv. iðnskólalögnum á sama tilhögun að gilda að því er iðnskólana varðar. En þar hafa t. d. engir námsstjórar verið settir til þess að samræma námsefni né annað, með þeim árangri, sem að framan er lýst.

Þær upplýsingar, sem nefndin hefur aflað, leiða í ljós, að þróun þessara mála í öðrum löndum hefur yfirleitt beint í þá átt að sameina yfirstjórn allrar iðnfræðslu í menntamálaráðuneyti (undervisningsministeriet) viðkomandi lands, sem um leið hefur fengið ábyrgðina á náminu á vinnustað.

Sem dæmi um þessa þróun má nefna önnur Norðurlönd, Svíþjóð, Danmörk, Noreg og Finnland. Það virðist því einsýnt að hér á landi beri að sameina yfirstjórn þessara mála undir eitt ráðuneyti.

Verði þessi tilhögun samþykkt, virðist einkum tvennt koma til greina varðandi daglega stjórnsýslu: Í fyrsta lagi að þeirri starfsemi ráðuneytisins, sem lýtur að meðferð skólamála, verði skipt í nokkrar undirdeildir, svo sem deild fyrir barna- og unglingafræðslu, deild fyrir almenna framhaldsskóla og deild fyrir sérskóla o. s. frv. Eða í annan stað að viðhalda þeirri tilhögun, sem nú er að því er almennu



skólana snertir, þ. e. að þeir lúti yfirstjórn fræðslumálaskrifstofunnar, en koma upp sérstakri deild fyrir iðnfræðslu og aðra starfsmenntun. Slík deild gæti auk verkstæðisskóla og iðnskóla farið með málefni annarra skyldra skóla, svo sem vél-skólans, tækniskóla, verkstjóranámskeiða og e. t. v. einnig sjómannaskóla, verzlunarskóla, húsmæðraskóla og handíða- og myndlistarskóla. Er slík tilhögun í samræmi við það, sem á sér stað í Noregi.

Með þessum hætti ætti að vera unnt að tryggja samræmda yfirstjórn skólanna og enn fremur að lagt væri sama mat á hliðstæð vandamál hinna ýmsu skóla.

Nefndin er þeirrar skoðunar, að síðari leiðin sé æskilegri að því er varðar þau málefni, sem henni er ætlað að fjalla um, auk þess, sem fyrri leiðin óhjákvæmilega hefur í för með sér umfangsmeiri breytingar á stjórnsýslukerfinu. En þótt fyrri leiðin yrði valin, ætti eigi að síður að dómi nefndarinnar að fela sérstakri deild meðferð málefna sérskólanna.

Verði fallizt á hugmyndir nefndarinnar um samræmda yfirstjórn og sérstaka stofnun eða skrifstofu, sem fjallaði um málefni sérskólanna, er gert ráð fyrir að sú skrifstofa hafi sérstakan forstöðumann og tvo deildarstjóra, annan, sem hefði umsjón með kennslu skólanna, og hinn, sem hefði umsjón með vinnustaðanáminu og öllu, sem að því lýtur.

Gert er ráð fyrir að iðnfræðsluráð verði skrifstofunni og ráðuneytinu til ráðuneytis hliðstætt því, sem nú er skv. lögum nr. 46/1949, en auk þeirra aðila, sem nú tilnefna í ráðið, verði tilnefndir fulltrúar frá öðrum þeim samtökum vinnumarkaðarins, sem eiga hagsmuna að gæta, svo sem verksmiðjuiðnaðinum. Þá er einnig gert ráð fyrir að fulltrúi eigi þar sæti frá iðnskólum, og loks þykir eðlilegt að iðnaðarmálaráðuneytið ætti þar fulltrúa, a. m. k. með málfrelsi og tillögurétti.

Iðnfræðsluráð yrði einnig ráðgefandi um allt, sem varðar tilhögun skólanna, nýbyggingar, námstilhögun, próf o. s. frv. Einnig um þær námsbækur, sem notaðar eru, námsreglur vegna verklegs náms o. þ. h.

Þar sem gera má ráð fyrir að ráðið búi ekki, þrátt fyrir þá samsetningu, sem að framan er lýst, yfir nægri sérþekkingu að því er varðar þarfir einstakra iðngreina, er gert ráð fyrir að myndaðar verði fræðslunefndir innan hversrar greinar og verði þær tilkvaddar, þegar fjallað er um sérmál hversrar iðngreinar um sig.

Með þessum hætti ætti að vera lagður grundvöllur að nánú samstarfi yfirstjórnar skólakerfis og vinnustaðar.

Núverandi iðnskólakerfi. — Nauðsynlegar breytingar.

Núverandi tilhögun iðnskólalags byggist á ákvæðum laga nr. 45/1955, um iðnskóla. Þar var sú stefna mörkuð, að stofna mætti sjálfstæða iðnskóla, ef nemendur væru 60 eða fleiri talsins, ella skyldu skólarnir starfræktir sem deild í gagnfræðaskólum. Jafnframt var í lögnum ákveðið að þeir iðnskólar, sem starfræktir voru við setningu laganna, mættu starfa áfram með sama hætti, þótt tilskildri nemendatölu væri eigi náð. Reyndin hefur verið sú, að allir eldri skólar hafa starfað áfram og nýir verið stofnsettir, án þess að verða gerðir að deildum gagnfræðaskóla. En sú tilhögun mun aðeins hafa komið á á einum stað á landinu, þ. e. í Neskaupstað.

Löggiltir iðnskólar eru nú 20 talsins á jafnmörgum stöðum á landinu.

Enda þótt námsefni iðnskólanna sé ákveðið í reglugerð um iðnskóla frá 29. september 1955, hefur reynslan leitt í ljós, að það er mjög mismunandi eftir skólum, og gætir lítils samræmis þegar fjölmennustu skólunum sleppir. Eflaust á kennarskortur á hinum fámennari stöðum ríkan þátt í þessari þróun.

Að einhverju leyti mun skýringa að leita í því, að eigi hefur fram til þessa verið unnt að framfylgja ákvæði 2. töluliðs 2. gr. nefndra laga, sem áskilur að nemendur skuli við inngöngu í iðnskóla hafa lokið miðskólaprófi, en í þess stað orðið að heita undanþáguheimild sömu greinar, og veita viðtöku nemendum, sem aðeins hafa lokið skyldunámi.

Þegar undan eru skildir Iðnskólinn í Reykjavík og Iðnskólinn á Akureyri, hafa aðrir iðnskólar á landinu eingöngu kennt bóknámsgreinar og teikningu. Við hina fyrrnefndu hefur hin síðari ár verið tekin upp verkleg kennsla í nokkrum greinum og verður nánar vikið að því síðar.

Samkvæmt skýrslu fræðslumálaskrifstofunnar voru skólaárið 1963—1964 1696 nemendur í iðnskólunum og skiptist sá nemendafjöldi þannig á einstaka skóla:

1. Iðnskólinn Reykjavík ca. 900
2. — Keflavík — 71

3.	Iðnskólinn	Hafnarfirði	ca.	115	
4.	—	Akranesi	—	73	
5.	—	Ísafirði	—	28	
6.	—	Sauðárkróki	—	22	
7.	—	Siglufirði	—	25	
8.	—	Ólafsfirði	—	16	
9.	—	Akureyri	—	154	(þar af 14 í undirbúningsdeild tæknináms).
10.	—	Húsavík	—	37	
11.	—	Seyðisfirði	—	14	
12.	—	Neskaupstað	—	15	
13.	—	Vestmannaeyjum	—	77	
14.	—	Reykjalundi	—	14	
15.	—	Borgarnesi	—	19	
16.	—	Patreksfirði	—	13	
17.	—	Pingeyri	—	3	
18.	—	Eskifirði	—	21	
19.	—	Selfossi	—	79	
20.	—	Egilsstöðum	—	0	(starfaði ekki).
Samtals					ca.	1696

Við þessa skóla störfuðu skólaárið 1963—1964 171 kennari. Þar af fastráðnir 41, en stundakennarar 130.

Eins og fram kemur af yfirlitinu hafa aðeins þrjú skólanna 100 nemendur eða fleiri, þ. e. Reykjavík, Hafnarfjörður og Akureyri.

Fimm skólanna hafa 30—80 nemendur, en 11 skólar eru með innan við 30 nemendur.

Að dómi nefndarinnar er þessi mikli fjöldi iðnskóla, þar sem mikill meiri hluti skólanna hlýtur jafnan að hafa tiltölulega fáa nemendur, mjög óheppilegur fyrir þróun iðnfræðslunnar. Reynslan hefur sýnt, að mjög fámennir skólar hljóta jafnan að vera vanbúnir til þess að veita nemendum á slíkum sérskólum þau tækifæri til náms, sem stærri skólarnir geta boðið upp á og því ávallt sú hætta fyrir hendi, að mikið misræmi sé í námi nemenda, eftir því, hvar þeir eru búsettir. Hefur reynslan sannað þetta að því er iðnskólana varðar.

Það hlýtur að vera grundvallarkrafa, að allir iðnnemar, hvar sem þeir eru búsettir á landinu, eigi kost hliðstæðrar menntunar bæði í skóla og á vinnustað.

Til þess að þessu marki verði náð, telur nefndin nauðsynlegt að iðnskólum verði fækkað verulega frá því sem nú er, en í þess stað verði þeim skólum, sem starfræktir verða, búin skilyrði til þess að veita þá fræðslu, sem áskilin er og verði hún sú sama í öllum skólunum, eftir ákveðinni námsskrá, sem staðfest verði af lögætum yfirvöldum iðnfræðslunnar.

Enda þótt þau sjónarmið hafi komið fram, að fjöldi iðnnema á landinu gefi ekki tilefni til starfrækslu fleiri en fjögurra skóla, vill nefndin ekki á þessu stigi gera tillögur um slíkt. Hins vegar er það skoðun nefndarinnar, að stefna beri að því að fækka skólaumdæmum í 8, og er þá við það miðað, að einn skóli verði í hverju hinna átta núverandi kjördæma landsins.

Yrði horfið að því ráði væri líklegur nemandafjöldi í hverjum skóla sem hér segir, miðað við fjölda nemenda skólaárið 1963—1964:

Iðnskólar.

1.	Reykjavíkurbjördæmi	900	nemendur.
2.	Reykjaneskjördæmi	200	—
3.	Suðurlandskjördæmi	156	—

4. Austurlandskjördæmi	50	nemendur.
5. Norðurlandskjördæmi, eystra	191	—
6. Norðurlandskjördæmi, vestra	63	—
7. Vestfjarðakjördæmi	44	—
8. Vesturlandskjördæmi	92	—

Samtals 1696 nemendur.

Þessi fækkun iðnskólanna mundi gera nauðsynlegt að skólarnir hefðu ráð á heimavistarhúsnæði fyrir þá nemendur, sem fjærst byggju þeim stað, þar sem skólinn í hverju kjördæmi væri staðsettur. En þegar þess er gætt, að fæstir núverandi skólar eru í eigin húsnæði og þurfa í næstu framtíð að ráða bót á húsnæðismálum sínum til frambúðar, kemur mjög til athugunar að staðsetja skólana í skólahverfum með öðrum skólum og koma upp sameiginlegu heimavistarhúsnæði fyrir þá skóla. Vart getur leikið á því vafi, að fyrir ríki og sveitarfélög yrði sparnaður af slíkri tilhögun, þar sem öll sveitarfélög í kjördæmi sameinuðust um byggingu og rekstur skóla í stað þess að hvert sveitarfélag komi upp eigin skóla. Mótbáran gegn umræddri tilhögun yrði vafalaust sú, að með þessum hætti yrði þeim meisturum, sem þurfa að senda nemendur sína að heiman til skólanáms, gert erfiðara fyrir en nú. Þetta eru þó lítilvæg rök, þegar haft er í huga, að nemendur eiga að eiga kost aukinnar menntunar og betri aðstæðna við námið.

Auk þess mætti hugsa sér, að þeim hagnaði, sem við þetta fengist fyrir ríkið og sveitarfélög, yrði að einhverju leyti varið til styrktar þeim nemendum, sem í heimavist þyrftu að búa.

Um breytingar á námsefni, inntökuskilyrði o. s. frv. vísast til næsta kafla.

Inntökuskilyrði.

Samkv. lögum um iðnskóla frá 1955 eru inntökuskilyrði:

1. Að umsækjandi sé eigi yngri en fullra 15 ára.
2. Að hann hafi lokið miðskólaprófi.
3. Að hann hafi náð tilskildum árangri við hæfnispróf, þegar því verður komið á, fyrir umsækjendur um iðnnám.

Í lögnum er þó undanþága þess efnis, að iðnskólum er heimilt að taka nemendur, sem ekki hafa lokið miðskólaprófi, ef þeir hafa lokið skyldunámi og sýna við inntökupróf, að þeir hafi nægilega undirstöðuþekkingu í íslenzku og reikningi til þess að fylgjast með kennslu í 1. bekk skólans.

Varla hefur verið til þess ætlað, að undanþága þessi yrði mjög almennt notuð og a. m. k. að gerðar yrðu talsverðar kröfur í því inntökuprófi, sem gert er ráð fyrir að koma skuli í stað 3ja bekkjar náms miðskóla. Til þess að gera það enn skýrara, hve mikilvægt atriði þessi undanþága er, er rétt að benda á það, að 3ja bekkjar nám í miðskóla jafngildir fyllilega að tímalengd þremur fyrstu námsárum í iðnskóla.

Í framkvæmd hefur þessum inntökuskilyrðum verið mjög slælega framfylgt. Það er mjög algengt, að þeir, sem hefja iðnnám, hafi aðeins lokið skyldunámi og sumir jafnvel ekki lokið því með áskildum árangri. Hafa þessar aðstæður haft þau áhrif á inntökuprófið, að það er víða nánast málamyndapróf til þess að fullnægja bókstaf laganna. Svo mikil brögð eru að þessum undanþágum, að þær hafa haft veruleg áhrif á námsefni iðnskólanna, sem orðið hefur að miða við getu þessara nemenda og hefur það því að verulegu leyti nánast verið upprifjun á almennu námi miðskólanna fyrir þá nemendur, sem öllum skilyrðum hafa fullnægt, og minni tími orðið til faglegrar og tæknilegrar kennslu en nauðsynlegt verður að telja.

Framámenn nokkurra iðnstétta telja nú að nauðsynlegt sé að gera meiri kröfur um inntökuskilyrði en jafnvel lögin gera ráð fyrir. Má í því sambandi nefna mála-leitan rafvirkjameistara til hins háa ráðuneytis á sínum tíma, er farið var fram á gagnfræðapróf sem inntökuskilyrði, en ráðuneytið vísaði erindinu til nefndarinnar. Svipaðar raddir hafa heyrt frá bifvélameisturum og jafnvel fleirum. Telja þessir aðilar að auka þurfi rúm í kennsluskránni ekki aðeins fyrir faglegt og tæknilegt nám á sínu sviði, heldur einnig fyrir aukið málanám og nefna í því sambandi að iðnaðarmönnum í þessum greinum sé nauðsynlegt að skilja t. d. enska leiðarvísa, sem algengt er að fylgi nýjum vélum og tækjum. Að sjálfsögðu er þörfin á lengd bóklega og raunar einnig verklega námsins nokkuð mismunandi hjá mismunandi iðngreinum, en vandasant og viðkvæmt að draga þar mjög í dílka um almenna bóknámið.

Nefndin telur, að þó að æskilegt væri að gera jafnvel meiri kröfur en miðskólapróf til inntöku í einstaka iðngreinum, sé ekki rétt að gera meiri lágmarkskröfur að svo stöddu, en leggur hins vegar áherzlu á að undanþáguheimildin verði afnumin eða a. m. k. mjög takmörkuð við tiltekin tilvik. Hefur nefndin í þessu sambandi í huga eingöngu þá, er byrja iðnnám af einhverjum ástæðum verulega seinna en algengt er. Má gera ráð fyrir, að þeir hafi meiri þroska og taki námið, þegar svo stendur á, fastari tökum en vænta má af 15—16 ára unglingum, enda væri þá rétt að hafa inntökuprófið þyngra en nú er.

Líklegt má telja, að erfitt sé að komast hjá því að undanþáguheimild sé til í nefndu tilviki, en nefndin leggur áherzlu á, að aðeins einn aðili t. d. iðnfræðsluráð hafi heimild til þess að veita þessar undanþágur að fengnu álitu viðkomandi iðngreinar. Er þetta nauðsynlegt til þess að koma í veg fyrir misjafna framkvæmd og misnotkun og með þessu móti mætti algjörlega taka fyrir undanþágu í þeim iðngreinum, sem nauðsynlegt kann að vera talið.

Með þessu er að vísu ekki orðið við þeim kröfum, sem lengst ganga, en nefndin telur mjög mikilvægt ef hægt væri að koma skilyrðinu um miðskólapróf í raunhæfa framkvæmd og að það myndi mjög auka möguleika iðnskólanna til að gegna hinu faglega og tæknilega hlutverki námsins á fullnægjandi hátt. Rétt er þó að benda á, að æskilegt væri að miðskólapróf milli skóla víðsvegar um landið væri samræmt betur en nú er.

Takmörkun undanþáguheimildarinnar með þeim hætti, sem lýst hefur verið, svo og aðrar þær breytingar sem nefndin leggur til að gerðar verði á iðnnáminu, fela í sér það miklar endurbætur, að varla er ástæða til róttækari breytinga á inntökuskilyrðum að óreyndu máli.

Verkstæðisskóli — forskóli.

Svo sem getið er áður í þessari skýrslu, er meginmunurinn á framkvæmd iðnfræðslu hér á landi annars vegar og í nálægum löndum, sem upplýsingar eru til um, hins vegar, fólgin í því, að flestar þjóðir, aðrar en við, hafa lagt megináherzlu á að flytja a. m. k. byrjunarstig iðnnámsins af vinnustað í sérstaka verkstæðisskóla (forskóla), þar sem verðandi iðnnemum er veitt fræðsla, verkleg og bókleg, um undirstöðuatriði iðnaðarstarfsins.

Reynslan hefur sýnt, að kostir þessarar tilhögunar eru ótvíræðir, þ. e., að láta unglingana stunda nám í verkstæðisskóla áður en þeir hefja námið á vinnustað. Í skóla er áherzla lögð á að kynna nemendum verkfæri, efni og starfs-hætti og jafnframt að þjálfva verklega hæfni þeirra í viðkomandi iðngrein á kerfisbundinn hátt og leggja þannig haldgóðan grundvöll að frekara námi á vinnustað.

Alkunnugt er, að á vinnustað er oft lítið á undirbúningskennsluna sem álag á dýrmætan tíma sveina og meistara, og vill því verða tilviljanakennt, hvort eða hvað nemendur læra. Auk þess má benda á, að með vaxandi hagræðingu, vélvæðingu og jafnvel sjálfvirkni í atvinnulífinu rýrna kennslumöguleikarnir á vinnustað.

Samtök vinnumarkaðarins hafa því í flestum löndum lagt áherzlu á, að byrjunar-námið fari fram í forskólum, þannig að áður áminntu álagi verði létt af vinnu-staðnum, en í þess stað hafi nemendurnir náð þeirri hæfni, þegar þeir hefja störf og frekara nám á vinnustað, að þeir falli sem bezt inn í þá starfshætti, sem þar ríkjá.

Eins og áður getur, hefur þessi tilhögun ekki komið á hér á landi. Að vísu hafa verið gerðar nú síðustu árin nokkrar tilraunir í svipaða átt við Iðnskólann í Reykjavík, en þar hefur verið um að ræða stutt námskeið í einstökum iðngreinum, en ekki kerfisbundna kennslu, svo sem hér er rætt um. Enda hefur skólana skort aðstöðu við þessar tilraunir, bæði húsnæði og nauðsynlegar vélar og tæki.

Eigi að síður er það samdóma álit þeirra, er til þekkja, að þessi vísir að verk-legu námi hafi gefið góða raun og hvetji mjög til þess að halda lengra á þessari braut. Hefur þessi starfsemi vafalaust átt sinn þátt í því að vekja þann almenna skilning, sem nú er fyrir nauðsyn þess að gera grundvallarbreytingu á tilhögun iðnfræðslu hér á landi. Allt frá árinu 1893, er fyrst voru sett lög hér á landi um iðnnám, og raunar frá því iðnnám hófst og fram að þessu, hefur verið byggt á því fyrirkomulagi, að verklega námið fari fram á vinnustað undir stjórn meistara í viðkomandi iðngrein, en iðnskólar, eftir að þeir komu til sögu árið 1904, skyldu eingöngu annast bóklega kennslu og teikningu.

Eins og fram er komið, er þetta námsform nú orðið úrelt með flestum menningarþjóðum og hafa margar þjóðir um áratugaskeið látið verulegan hluta — og jafnvel allt iðnnámið fara fram í sérskólum.

Nefndin er þeirrar skoðunar, að eigi megi dragast lengur að hliðstæð breyting á iðnfræðslukerfinu eigi sér stað hér á landi og að komið verði upp verkstæðis-skólum, þar sem iðnnám geti farið fram. Sem fyrsta áfanga að þessu marki leggur nefndin til að komið verði upp sérstökum forskóla, þar sem þeim, sem hyggja á iðnnám, gefist kostur á að nema undirstöðuatriði iðngreinanna.

Gerir nefndin ráð fyrir að slíkur skóli yrði eins árs skóli, þ. e. starfaði í 8—9 mánuði (32 raunverulegar kennsluvikur að viðbættum prófum) með 42 klst. kennslu á viku. Námsefni verkstæðisskólans (forskólans) myndi skiptast nokkurn veginn að jöfnu milli verklegs náms og bóknáms. Verklega námið færi fram eftir fyrirframgerðum námsreglum (í meginatriðum eftir fyrirmynd norsku verkstæðis-skólanna), en bóklega náminu er ætlað að svara til endurskoðaðrar námsskrár 1. og 2. bekkjar iðnskóla.

Ekki er gert ráð fyrir, að verklegir forskólar verði í fyrstu starfandi í öllum iðngreinum, heldur verði megináherzla lögð á fjölmennustu iðngreinarnar og þá byrjað á málmiðnaðargreinunum, sbr. ályktun Alþingis frá 1963, tréiðnaðargreinum, rafvirkjun o. s. frv. eftir því, sem húsrými og aðrar aðstæður leyfa.

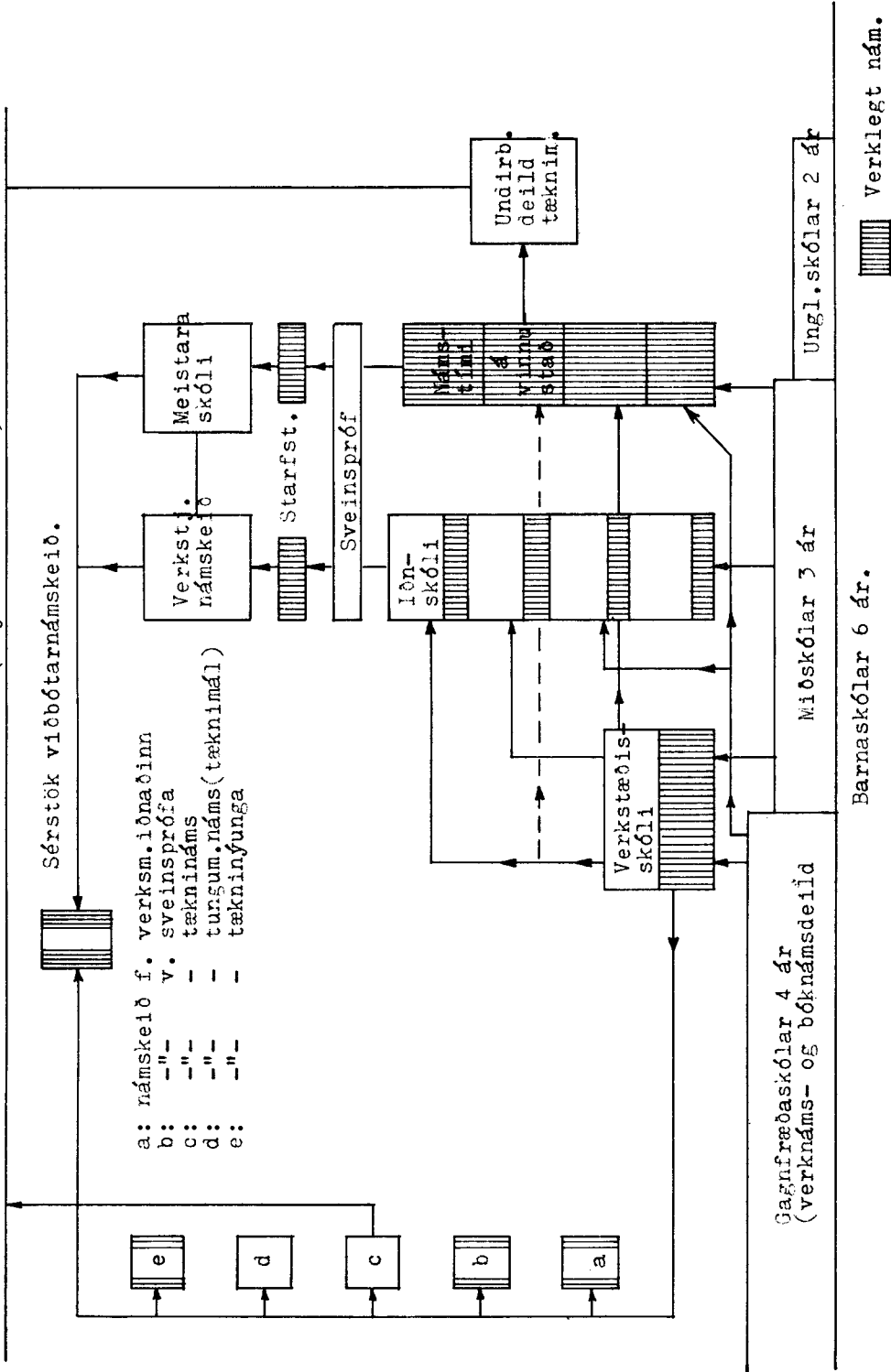
Á meðfylgjandi skýringamynd er sýnt, hvernig nefndin hugsar sér umrædda kennslutilhögun. Gangur námsins yrði í stórum dráttum þessi: Sá, sem lokið hefur tilskildu undirbúningsnámi (miðskólaprófi) og hyggst nema einhverja þeirra iðngreina, sem kenndar eru í forskóla, innritast í forskólann og nemur þar í 8 mánuði.

Að því loknu tekur við nám á vinnustað. Þar sem kerfisbundið nám í skóla undir stöðugri leiðsögn iðnlærðs kennara mun gera nemandanum kleift að tileinka sér fyrr handbrögð hvernar iðngreinar en í byrjun námstíma á vinnustað, má gera ráð fyrir, að 8 mánaða skólavist geti valdið a. m. k. 12 mánaða styttingu á námstíma hjá meistara.

Þar sem gert er ráð fyrir, að kennsla forskólans í bóknámsgreinum svari til 1. og 2. bekkjar iðnskóla, myndi sá, sem lokið hefur forskóla og hefur nám hjá meistara eða fyrirtæki, innritast í 3. bekk iðnskóla.

Til mála kemur, að þeir nemendur, sem lokið hafa meiru en miðskólaprófi, t. d. gagnfræðaprófi, geti lokið að mestu námsefni 3. bekkjar þegar í forskóla (með sérstakri námsskrá) og fengju þeir þá að sjálfsögðu þeim mun meiri styttingu á námstíma sínum.

Tækninám (3ja ára skólar)



Skýringarmynd 11. Skólakerfið.

Einnig kemur til álíta, að þeir nemendur forskólans, sem áður hafa lokið gagnfræðaprófi verknáms, fái frekari styttingu á námstíma sínum á vinnustað. Á þennan hátt myndu verkstæðisskólarnir gera kleift að stytta þann heildartíma, sem varið er til iðnnáms, en námstími í löggiltum iðngreinum er nú 3—5 ár, mismunandi eftir iðngreinum.

Síðan mætti svo færa verkstæðisskólakerfið út, bæta við öðru námsári fyrir þær greinar, sem slíkt hentar, og kenna allt iðnnámið í skóla í þeim greinum, sem slíkt er unnt. (Videregáende verkstedeskole — Fullstendig verkstedeskole). Þá mundi tilkoma verkstæðisskóla opna aukna möguleika til þess að koma á verklegum námskeiðum, bæði fyrir nemendur og iðnaðarmenn. Auk þess sem sjálf-sagt væri að hagnýta aðstöðu skólanna til námskeiðahalds fyrir starfsfólk í verk-smiðjuíðnaði, sem þyrfti á starfsþjálfun að halda en hefði ekki þörf fyrir fullkomið iðnnám. Enn fremur gæti verkstæðisskólinn haft mikilvægu hlutverki að gegna í sambandi við verknám verðandi verkstjóra og þeirra, sem hygðust stunda tækninám í greinum, sem ekki krefjast iðnmenntunar.

Geta skólans til þess að sinna slíkum verkefnum færi að sjálfsögðu eftir því, hve rífleg fjárframlög yrðu veitt til verkstæðisbygginga og vélakaupa, þjálfunar sérhæfðra kennara o. s. frv.

Fjöldi og staðsetning verkstæðisskóla.

Þau rök, sem áður voru færð fram gegn fjölda fámennra iðnskóla, eiga enn frekar við um verkstæðisskóla.

Vegna kostnaðar við verkstæðisbyggingar og nauðsynlegar vélar og verkfæri, koma vart til greina nema fáir skólar á landinu. Nefndin gerir ráð fyrir, að verkstæðisskólarnir starfi í nánnum tengslum við iðnskólana, lúti sömu yfirstjórn og hagnýti til fulls húsnæði þeirra til bóknáms, kennslukrafta og stjórnsýslukerfi. A. m. k. fyrst í stað verður þó að gera ráð fyrir, að verkstæðisskóli verði eigi starfræktur við nema fáa skóla, eða 2—4. Höfuðáherzlu ber, að dómi nefndarinnar, að leggja á að koma upp verkstæðisskólum, þar sem nemendur eru flestir, þ. e. í Reykjavík og á Akureyri. Þyrftu þessir tveir skólar að hafa með höndum kennslu í öllum þeim iðngreinum, sem gert er ráð fyrir að unnt sé að kenna í forskóla. Þyrfti þeim áfanga að vera náð á næstu 5 árum, eða fyrir árið 1970.

Síðan bæri að fjölga skólunum svo sem nauðsynlegt yrði talið, t. d. um aðra tvo á árabílinu fram til 1975. Einnig kæmi til greina að fjölga verkstæðisskólum frekar á þessu tímabili ef æskilegt þætti, en takmarka þær greinar, sem kenndar væru í hverjum þeirra, t. d. með því að hafa málmiðnaðardeild við einn skólann, en tréiðnaðardeild við annan. Enda kemur vart til greina að hafa allar deildir starfandi nema við fjölmennustu skólana, sökum þess, að í öðrum skólaumdæmum eru nemendur úr tiltölulega fáum iðngreinum, eða þá að nemendafjöldinn er svo lítil, að ekki er unnt að halda uppi sérkennslu fyrir þá þar. Yrðu slíkir nemendur fyrst um sinn að húa eingöngu við verknám á vinnustað eða að stunda forskólanám sitt utan skólaumdæmis, en gætu hins vegar stundað iðnskólanám í héraði.

Þegar íhugaðir eru möguleikar á því að hrinda þessum áformum í framkvæmd ber að hafa í huga, að við Iðnskólann í Reykjavík var á þessu ári hafizt handa um viðbyggingu við skólahúsið. Er sú viðbygging áformuð fyrir verklegt nám. Ef ákveðið yrði nú þegar að hagnýta þá byggingu til stofnunar verkstæðisskóla og jafnframt tryggt fé til framkvæmda, þ. m. t. til kaupa á nauðsynlegum vélum og áhöldum, standa vonir til að unnt yrði að hefja þar kennslu í málmiðnaðardeild skólaárið 1965—1966. Ef nægjanleg fjárframlög fást, ætti enn fremur að vera unnt að hefja einnig kennslu í tréiðnaðardeild og e. t. v. fleirum.

Leggur nefndin áherzlu á, að ofangreind ákvörðun verði nú þegar tekin af lögmætum yfirvöldum, að svo miklu leyti, sem hún er ekki þegar fyrir hendi, sbr. áður áminnzta ályktun Alþingis um stofnun forskóla fyrir málmiðnað, jafnframt

því, sem nauðsynlegt fjármagn verði tryggt til þess að ljúka umræddum bygging-
aráfanga svo fljótt sem unnt er.

Á Akureyri hefur verið undirbúin bygging yfir iðnskólann þar. Liggja nú
fyrir samþykktar teikningar að skólahúsinu, en framkvæmdir munu ekki hafnar.
Lóð sú, sem skólinn hefur fengið til ráðstöfunar, mun rúma nauðsynlegar verk-
stæðisbyggingar enda gert ráð fyrir slíkum byggingum á uppdráttum þeim, sem
samþykktir hafa verið af skólahúsum. Fáist nægjanlegt fjárframlag ætti að vera
unnt að koma þar upp húsnæði fyrir verkstæðisskóla í málmiðnaði a. m. k. á
2—3 árum.

Þá er nefndinni kunnugt um að í Hafnarfirði er hafinn undirbúningur að ný-
byggingu yfir iðnskólann þar. Hefur skólinn þegar tryggt sér rúmgóða lóð, sem
rúma mun þær byggingar, sem nauðsynlegar eru fyrir verkstæðisskóla. Kemur
mjög til greina að þar yrði staðsettur iðnskóli fyrir Reykjaneskjördæmi allt, og
yrði í framtíðinni komið þar upp verkstæðisskóla jafnframt.

Fjöldi iðnnema nú — áætluð fjölgun.

Í árslok 1963 voru skráðir 2061 iðnnemar á landinu öllu, samkvæmt skýrslu
iðnfræðsluráðs. Samkvæmt gildandi lögum er heimilt að hefja iðnnám, þegar
unglingur hefur náð 16 ára aldri. Námstími er 4 ár í flestum iðngreinum, þannig
að námi getur lokið við tvitugs aldur. Mun mikill meiri hluti iðnnema vera í
þessum aldursflokkum, þ. e. 16—20 ára.

Efnahagsstofnunin hefur látið gera áætlun um aldursskiptingu þjóðarinnar
fram til ársins 1970. Samkvæmt því yfirliti má gera ráð fyrir að unglingar á
aldrinum 16—20 ára hafi verið 13100 árið 1963. Af þessum aldursflokkum hafa
því sem næst 15.7% stundað iðnnám, eða samtals 2061 svo sem að framan getur.

Miðað við nemendafjölda í árslok 1963, hefja að jafnaði um 500 nemendur nám
árlega (meðaltal 1959—1963). Gera má ráð fyrir, að um 80% þessara nemenda séu
við nám í þeim iðngreinum, sem gert er ráð fyrir að verði kenndar í forskóla, eða
samtals um 400 nemendur. Með öðrum orðum: Ef allir þeir nemendur, sem hefja
iðnnám í dag í málmiðnaði, tréiðnaði, rafmagnsiðnaði og bifvélavirkjun, eiga að
geta stundað byrjunarnám sitt í verkstæðisskóla, þarf að vera vól á um 400 náms-
plássum. Til þess að mæta þeirri þörf, þarf að byggja skólaverkstæði að gólfplat-
máli um 6000 m² (að jafnaði 15 m² pr. nemanda), miðað við að einsett sé í skóla-
verkstæði.

Sennilega má haga kennslu þannig, að unnt sé að tvísetja verkstæðin og má
þá a. m. k. fyrst í stað komast af með hálfu færri gólfplatarmetra.

Því miður liggja ekki fyrir neinar tölur um þörf atvinnuveganna fyrir iðn-
menntað starfsfólk í næstu framtíð. Til þess að reyna að gera sér nokkra grein
fyrir sennilegri þróun iðnnemafjöldans, hefur nefndin stuðzt við áður nefnda áætlun
Efnahagsstofnunarinnar um aldursskiptinguna. Samkvæmt því má gera ráð fyrir,
að unglingar í þeim aldursflokkum, sem áður greinir, þ. e. 16—20 ára, verði árið
1970 sem næst 16.100.

Ef gert er ráð fyrir að sama hundraðstala þessara aldursflokka ráðist í iðnnám
eins og raunin varð árið 1963, þ. e. 15.7%, munu iðnnemar verða sem næst 2500.
Nýir nemendur verða samkvæmt því um 625 á ári.

Ef gert er ráð fyrir óbreyttu hlutfalli sem fyrr í verkstæðisskólann, verður
þörf fyrir rösk 500 námspláss árið 1970, miðað við að sömu iðngreinar verði
kenndar þar og ráðgert er að kenna í upphafi. Þó ber að gera ráð fyrir, að iðn-
greininum fjölgi smátt og smátt.

Þá má vafalaust gera ráð fyrir, að vaxandi hluti umræddra árganga muni á
næstu árum leita í iðnnám, bæði vegna aukinnar þýðingar iðnaðarins í atvinnu-
lífinu, svo og þegar möguleikar til tæknináms aukast hér á landi með tilkomu
Tækniskóla Íslands.

Loks má ætla að verkstæðisskólinn muni, þegar fram í sækir, gegna mikilvægu hlutverki fyrir verksmiðjuíðnaðinn í landinu og veita þjálfun sérhæfðu starfsliði í ýmsum greinum, þar sem ekki er þörf fullrar iðnmenntunar.

Að öllu þessu athuguðu telur nefndin að þörf muni vera fyrir allt að 1000 námspláss í verkstæðisskólum árið 1975. Sennileg skipting milli landshluta gæti verið þessi:

Reykjavík	ca. 500
Suður- og Vesturland	— 250
Norðurland	— 150
Vestfirðir og Austurland	— 100

Samtals 1000

Hér er eingöngu um áætlun að ræða, sem byggð er á atvinnuháttum í dag. Breytingar á atvinnuháttum, tilkoma stóriðju o. s. frv. munu hafa mikil áhrif á þörfina. Sérstaka þýðingu hefur að sjálfsögðu, í hvaða landshlutum slíkur iðnaður yrði staðsettur.

Húsnæðisþörf og kostnaður.

Verkstæðisskólar krefjast mikils húsrýmis og töluvert meira á hvern nemanda en almennir skólar. Til þess að gera þetta ljósara skal tilgreint hér það húsrými, sem Norðmenn telja nauðsynlegt fyrir skólaverkstæði í þeim greinum, sem einkum hefur verið rætt um hér að framan. Er þá miðað við að 12–15 nemendur séu samtímis við nám á verkstæðinu:

Málmiðnaður:

Skólaverkstæði	130 m ²
Efnisgeymsla	14 —
Verkfærageymsla	10 —
Eldsmiðja og raf- og logsuða	40 —
Kennaraherbergi	6 —

Samtals 200 m²

Tréiðnaður:

Skólaverkstæði	150 m ²
Verkfærageymsla	6 —
Herbergi fyrir lakkeringu o. þ. h.	15 —
Geymsla fyrir framleiðslu	15 —
Efnisgeymsla	20 —
Þurrklefi	8 —
Kennaraherbergi	6 —

Samtals 220 m²

Rafmagnsiðnaður:

Skólaverkstæði	110 m ²
Tilraunastofa	50 —
Verkfærageymsla	8 —
Efnisgeymsla	15 —
Geymsla fyrir vélar og tæki	6 —
Kennaraherbergi	6 —

Samtals 195 m²

Bifvélavirkjun:

Skólaverkstæði	150 m ²
Verkfæra- og efnisgeymsla	44 —
Kennaraherbergi	6 —

Samtals 200 m²

Nokkrar iðngreinar gera kröfu til meira húsrýmis, en yfirleitt má gera ráð fyrir að skólaverkstæði með því sem tilheyrir útheimti 134—255 m².

Í þessum tölum er eingöngu um að ræða það húsrými, sem verklega námið þarfnast. Auk þessa er að sjálfsögðu þörf fyrir almennar kennslustofur, sem hér er gert ráð fyrir að séu sameiginlegar með iðnskólum.

Kostnaður vegna kaupa á nauðsynlegum vélum og tækjum í hvert þessara verkstæða yrði væntanlega sem hér segir, og er þá stuðzt við slíkan kostnað í Noregi og gengið út frá sama búnaði og þar er krafizt (norskar krónur umreiknaðar á skráðu gengi):

Málmiðnaðarverkstæði	kr. 780 000.00
Tréiðnaðarverkstæði	— 1 020 000.00
Rafmagnsiðnverkstæði	— 420 000.00
Bifvélaverkstæði	— 780 000.00
Gas- og rafsuðuverkstæði	— 330 000.00

Búnaður verkstæðanna er miðaður við kennslu í undirstöðuatriðum iðngreina og yrði að sjálfsögðu mun meiri ef um tveggja eða þriggja vetra skóla yrði síðar að ræða.

Eins og áður er sagt, er gert ráð fyrir að byggja þurfi verkstæðisskóla fyrir 500 nemendur fram til ársins 1970.

Nefndin áætlar stofnkostnað við þennan áfanga samtals 88.1 milljón króna, sem skiptist þannig:

Byggingar 26.250 m ³	kr. 65 600 000.00
Búnaður, vélar og tæki	— 22 500 000.00

Samtals kr. 88 100 000.00

Í þessum kostnaðaráætlunum, sem miðast við verðlag í dag, er eingöngu reiknað með kostnaði við byggingu húsnæðis fyrir verkstæðisskóla, en ekki almennra kennslustofa. Í Reykjavík er talið að þær almennu kennslustofur, sem fyrir hendi eru í núverandi byggingu, muni fullnægja þörfinni á umræddu tímabili, enda fái skólinn bygginguna alla til afnota.

Á Akureyri er hins vegar nauðsynlegt að byggja yfir skólann að öllu leyti og er undirbúningur hafinn að því svo sem áður getur.

Þá er þess enn fremur að geta, að í áætluninni er gengið út frá því að einsett sé í skólaverkstæði. Reynist hins vegar unnt að tvísetja verkstæðin a. m. k. að einhverju leyti, mun stofnkostnaður við byggingar lækka að því marki.

Sennilega mun kostnaður við vélar og tæki aukast eitthvað við þá tilhögun.

Varðandi rekstrarkostnað verkstæðisskóla, er rétt að það komi fram, að í Noregi er talið að rekstrarkostnaður verkstæðisskóla sé u. þ. b. 2½ sinnum meiri en rekstrarkostnaður almennra framhaldsskóla. Á þetta rót sína að rekja til þess m. a. að færri nemendur koma á hvern kennara í verkstæðisskóla en almennum skóla, svo og kostnaður við viðhald véla og verkfæra og efniskostnaður.

Vinnustaðanámið.

Í tillögum þeim, sem fram eru settar hér að framan, felst sú meginbreyting frá núverandi tilhögun iðnfræðslunnar, að fyrir þá nemendur, sem geta sótt verkstæðis-skólann, stýttist vinnustaðanámið um eitt ár, a. m. k. þegar þeim áfanga er náð, að allir iðnnemar eigi þess kost að stunda undirbúningsnámið í forskóla, þar sem lengja verkstæðis-skólann um einn vetur í tilteknum greinum og stytta vinnustaðanámið að sama skapi. Í nokkrum iðngreinum kemur til greina að allt námið fari fram í skóla og yrði þá um 3ja ára verkstæðis-skóla að ræða.

Nefndin telur ekki ástæðu til á þessu stigi að gera ítarlegar tillögur í þessu efni, þar sem fyrsti áfangi þessa máls í heild miðar að því að koma á fót forskólanum, en hann er undirstaða frekari skipulagsbreytinga á þessu sviði fræðslukerfisins.

Forskólanum er ætlað að bæta úr þeim vandamálum sem skapast í vinnustaðanáminu í upphafi námstímans og á námið þar, undir stjórn iðnlærðra kennara, að tryggja að nemendur komi vel undirbúnir til verklegs náms á vinnustað hjá meistara eða iðnfyrirtæki. Með þessu er þó ekki allur vandi leystur. Eftir stendur sú staðreynd, að mjög er misjafnt og tilviljanakennt, hvað nemendur fá tækifæri til þess að læra á vinnustað. Til þess að ráða bót á þessu telur nefndin nauðsynlegt, að settar verði námsreglur fyrir hverja iðngrein, þar sem ítarlega verði skilgreint við hvaða störf iðnnemar skuli vera á námstímanum, hve lengi við hvert starf o. s. frv. Þeir einir fái síðan leyfi til þess að taka nemendur, sem hafi skilyrði til þess að uppfylla settar námsreglur. Iðnfræðsluráð hefur gert tilraun í þessa átt með setningu „ramma-reglna“, en reynslan hér á landi og annars staðar sýnir, að slíkar námsreglur þurfa að vera miklu ítarlegri, ef árangur á að nást.

Til þess að tryggja það, að slíkar námsreglur séu á hverjum tíma í samræmi við þarfir atvinnugreinanna, er ætlað til að innan hvernar iðngreinar starfi fræðslunefndir, sbr. skýringamynd I, er verði iðnfræðsluráði til ráðuneytis um setningu slíkra námsreglna, viðurkenningu námsstaða og eftirlit með náminu. Í fræðslunefndunum er gert ráð fyrir að eigi sæti fulltrúar atvinnurekenda og launþega í iðnaði, jafnmargir frá hvorum aðila. Þá er og gert ráð fyrir, að skipaðir verði sérstakir eftirlitsmenn, t. d. í öllum fyrirtækjum af ákveðinni stærð, og fylgist þeir með því að námsreglum sé framfylgt á vinnustað.

Með setningu og framkvæmd slíkra námsreglna ætti að vera unnt að koma því til leiðar að allir nemendur fengju nokkurn veginn sömu kennslu á vinnustað, enda gert ráð fyrir, að reglurnar verði það almennar að allir, sem á annað borð fá leyfi til nemendatöku, geti uppfyllt þær.

Hins vegar veldur aukin sérhæfing í atvinnurekstri því, að ákveðin verkefni, sem eru nauðsynlegir þættir iðnnámsins, verða eigi til staðar á öllum námsstöðum. Til þess að fylla í slík skörð, er ætlað til að iðnskólarnir verji hluta af kennslutíma sínum til verklegs náms, fyrst og fremst í þeim störfum, sem mest er áfátt á vinnustað.

Verknámsskólar gagnfræðastigsins.

Eitt af verkefnum nefndarinnar skv. skipunarbréfi var „að rannsaka hvort unnt sé að samræma eða sameina verknámsskóla gagnfræðastigsins og forskóla fyrir væntanlega iðnnema.“

Skv. lögum nr. 22 10. apríl 1946, er svo ákveðið, að gagnfræðastigið skuli greinast í tvær deildir, bóknámsdeild og verknámsdeild, eftir því á hvort námið er lögð meiri áherzla. Í framkvæmd hefur reyndin orðið sú, að aðeins við einn skóla, þ. e. Gagnfræðaskóla verknáms í Reykjavík, hefur slík aðgreining átt sér stað. En í þann skóla hefur verið safnað þeim nemendum í Reykjavík, sem hafa látið í ljós meiri áhuga á verklegu námi en bóklegu. Við aðra skóla gagnfræðastigsins hefur verið lögð áherzla á bóknám, þótt um nokkurt verknám hafi verið að ræða jafnframt (handavinna, matreiðsla, smíðar o. fl.).

Athugun nefndarinnar á þessu viðfangsefni hefur því eingöngu beint að Gagnfræðaskóla verknáms í Reykjavík.

Við tóðan skóla starfa nú tvær verknámsdeildir, þ. e. trésmíðadeild og járnsmíða- og vélvirkjadeild. Í skólanum er nemendum kennd meðferð algengra verkfæra og véla og látnir smíða einfalda hluti.

Til þessa er varið 10—12 klukkustundum á viku í 28—30 vikur í 3. og 4. bekk.

Þessi kennsla er vafalaust til þess fallin að þjálf handlagni nemenda og þroska hæfileika þeirra til þess að leysa ýmis verkleg viðfangsefni, sem menn almennt þurfa að fást við.

Það er hins vegar álit nefndarinnar, að ekki beri að líta á þessa kennslu sem undirbúning að iðnnámi, þ. e. að hún geti komið í stað kerfisbundinnar kennslu í undirstöðuatriðum iðnaðarstarfs, svo sem stefnt er að með verkstæðisskóla (forskóla).

Nefndin telur, að verkleg kennsla í verknámsdeildum gagnfræðastigsins, eigi fyrst og fremst að stefna að því að veita nemendum upplýsingar um helztu atvinnugreinar, t. d. með heimsóknnum á vinnustaði, og gera nemendur hæfari til þess að ákveða sér lífsstarf. Kennslan yrði þannig fremur starfsfræðsla en undirbúningur að námi í ákveðinni grein í venjulegri merkingu.

Með hliðsjón af því sem að framan greinir, er það skoðun nefndarinnar, að eigi sé unnt né hagkvæmt að sameina þetta fræðslustig forskólum fyrir iðnnema, þar sem kennslutilhögun og kröfur yrðu af eðlilegum ástæðum með gjörólíkum hætti.

Hins vegar kemur til álita, hvort ekki væri unnt, að uppfylltum vissum skilyrðum, að láta þá nemendur verknámsdeildar, sem hafa hug á iðnnámi, njóta veru sinnar í verknáminu, með þeim hætti, að þeir fengju styttingu á námstíma sínum á vinnustað, enda fari verklegt nám slíkra nemenda í verknámsdeildum gagnfræðastigsins fram eftir námsreglum, sem yfirvöld iðnfræðslunnar staðfesta.

Er nánar vikið að þessum möguleika í kaflanum um verkstæðisskóla — forskóla. Sjá enn fremur skýringamynd II.

Þessi hlið málsins var ítarlega rædd við þá Löken og Kvikstad og lögðu þeir mjög ákveðið áherzlu á að verknámskennsla gagnfræðadeildanna gæti á engan hátt komið í staðinn fyrir þá kerfisbundnu verklegu æfingaröð, sem forskólanum er ætlað að framkvæma, sem byrjun í skipulögðu iðnnámi. Töldu þeir, að slíkum skólum væri alls staðar ætluð almenn verkþjálfun og kynning af iðnnámi og starfsnámi (yrkesorientering). Þeir lögðu áherzlu á, að þeir teldu slíkt nám mjög styrkja aðstöðu nemendanna til iðnnáms og væri ekkert því til fyrirstöðu að láta það koma nemendum til góða til styttingar á heildariðnnáminu að svo miklu leyti sem það fæli í sér bóklegt og verklegt nám umfram almenn inntökuskilyrði í forskóla. Þetta bóknám ætti þá að koma til frádráttar á almennu bóknámi forskólanna og iðnskólanna og verklegu námi vinnustaðanna, en gæti hins vegar ekki komið í stað verklega hluta forskólanna.

Ef beinlínis ætti að fara að skipuleggja verknám gagnfræðaskólanna til þess að gegna hlutverki forskólanna, sem byrjun á skipulögðu iðnnámi, væri ekki lengur um almennan gagnfræðaskóla að ræða, heldur skóla, sem skipulagslega séð ætti að koma undir stjórn hinnar almennu iðnfræðslu.

Nefndin hefur því, eins og áður er fram komið, gert ráð fyrir því að nám í 4. bekk verknámsdeildar komi eftir hæfilegu mati til frádráttar á bóknámi forskóla eða iðnskóla og verknámi vinnustaða, en ekki í stað verknáms forskóla.

Þjálfun sérhæfðra kennara.

Til þess að unnt verði að framkvæma þær tillögur, sem rætt er um hér að framan, er nauðsynlegt að hefja þegar undirbúning að sérmenntun þeirra sem fást eiga við kennslu í verkstæðisskólum. Skólarnir hafa ekki á að skipa kennurum sem gætu annazt slíka verklega kennslu, nema Iðnskólinn í Reykjavík að mjög tak-

mörkuðu leyti. Þarf því að þjálfá sérstaklega þá kennara sem eiga að hafa þessa kennslu með höndum.

Til kennslu í verkstæðisskólum þarf að velja iðnaðarmenn úr viðkomandi iðngreinum, sem hafa góða almenna menntun, faglega hæfileika og búa jafnframt yfir hæfni til þess að leiðbeina og kenna öðrum.

Með tilliti til þess skamma undirbúningstíma, sem til stefnu er, miðað við áætlun nefndarinnar um að verkstæðisskólar taki til starfa í Reykjavík, og e. t. v. á Akureyri, í byrjun skólaárs 1965—1966, hefur verið kannað hvort unnt sé að fá aðstoð erlendis við þjálfun sérhæfðra kennara í þessu skyni, þar sem ekki er fyrir í landinu slík aðstaða.

Fyrir milligöngu iðnaðarmálaráðuneytisins hefur styrkveitingarnefnd Evrópuráðsins í Strassborg boðið fram 6 styrki sem veittir verða kennurum, eða þeim sem hyggjast gera kennslu að lífsstarfi sínu. Hefur ráðuneytið gert tillögu um að styrkir þessir verði notaðir til þjálfunar kennara í málmiðnaðargreinum fyrir verkstæðisskóla og hefur nefnd Evrópuráðsins fallið á þá tillögu.

Gert er ráð fyrir, að styrkir þessir verði veittir í byrjun næsta árs og nægi fyrir 6—7 mánaða dvöl í því landi, sem þjálfunin fer fram í. En hver styrkur mun nema um kr. 60 þús.

Evrópuráðið hefur ákveðið að þjálfun kennara fari fram við verkstæðisskóla í Napóli á Ítalíu fyrri hluta árs 1965. Gert er ráð fyrir að kennsla fari fram á ensku.

Nefndin hefði talið æskilegra að þjálfun kennara gæti farið fram á Norðurlöndum, en eigi að síður telur hún mikilvægt að þessi aðstoð skuli vera boðin fram og álitur einsýnt að hagnýta heri aðstoðina.

Gerir nefndin það að tillögu sinni, að Iðnskólanum í Reykjavík og á Akureyri verði heimilað að senda þátttakendur til þessarar þjálfunar, enda tryggi skólarnir sér, að hlutaðeigandi iðnaðarmenn, sem sendir yrðu, séu fúsir til þess að taka að sér kennslu við verkstæðisskóla, að afstöðnu þjálfunartímabili eða síðar, eftir því sem skólanum hentar.

Verði sú tilhögun samþykkt, þurfa skólarnir þegar að hefja undirbúning að vali þátttakenda, þar sem senda þarf Evrópuráðinu nöfn þeirra fyrir 20. nóvember n. k.